

番号	SC-305	仕 様 書	承認	審査	作成
頁	1/1		S4000 排煙濃度計 Opacity Meter	石渡	野田
	R0:17-02-07				

概要 : 煙道内に測定光束を投射・受光し、排煙の遮光率を測定するものとし、
投・受光器及び、指示変換器の3点をもって基本構成とする。

投・受光器共通仕様

取付けサイズ : JIS 5K 50A FF
許容周囲温度 : -10~60℃
ハウジング : アルミダイキャスト
ファン押込圧力 : 150Pa (15.3mmAq)
消費電力 : 約60VA
質量 : 約2.5kg (ファン付き)

投光器仕様

形 番 : S4020-1 (ファン付き)
光軸調整機構 : 左右、上下共±3°
投 光 源 : LED

受光器仕様

形 番 : S4030-1 (ファン付き)
受 光 素 子 : シリコン光電池

指示変換器仕様

形 番 : S4010-00
濃度表示部 : 0~100%、0~20% (2重目盛)
精 度 : ±2%
出力信号 : DC4~20mA (許容負荷抵抗550Ω)
警報設定 : フルスケールダイヤル設定
警報出力 : 1C接点、AC250V、1.5A
警報モード : 時限動作、瞬時動作選択可能 (出荷時は時限動作選択)
警報リセット : 自動リセット、手動リセット選択可能 (出荷時は自動選択)
電 源 : AC90~230V、1φ、50/60Hz
消費電力 : 約8VA
計 器 色 : 黒
許容周囲温度 : -10~50℃
投・受光器取付距離 : 0.4m~2m / 2m~3m / 3m~4m
内部スイッチにより選択可能
(出荷時は0.4m~2m選択)
質 量 : 約0.6kg

組合せ仕様

形 番 : S4000-1
最大設定距離 : 4m (投・受光器フランジ面間)

添付図面

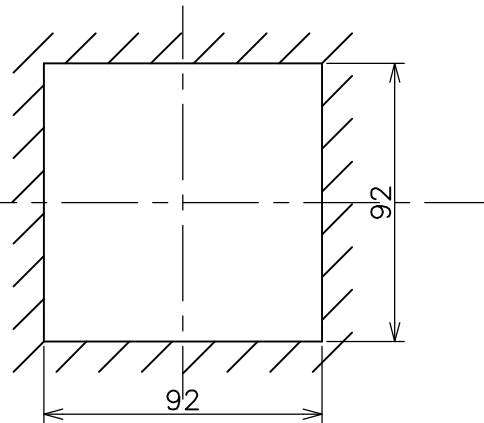
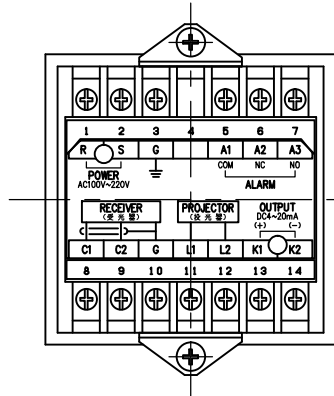
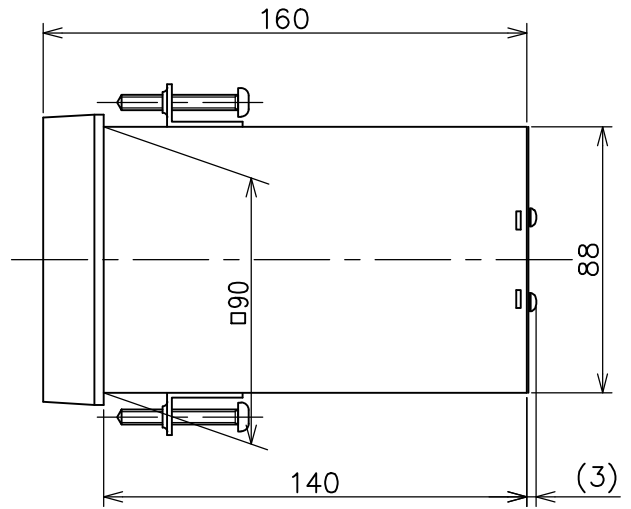
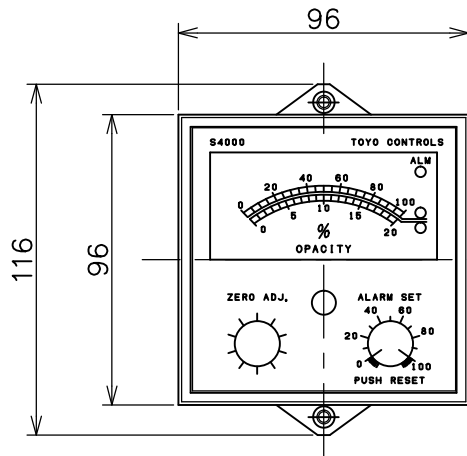
指示変換器外形図 : 4-31028
投・受光器外形図 (ファン付き) : 4-31034
結 線 図 (ファン付き) : 4-31045

SC-305

4-31028

発行記事

RC:17-01-12



パネル穴明寸法

仕様

形番	S4010-00
濃度表示部	0~100%、0~20% (2重目盛)
警報出力	1C 250V 1.5A
出力信号	DC4~20mA/0~100%
電源	AC90~230V
消費電力	約8VA
質量	約0.6kg
計器色	黒
許容周囲温度	-10~50℃
投・受光器 取付距離	0.4m~2m/2m~3m/3m~4m 内部スイッチにより選択可能。出荷時は0.4m~2m選択
取付	パネル埋込み

名称 (排煙濃度計)

S4000

オパシティ・メータ
指示変換器

尺度=1/2.5

設計 製図

技術
17.01.12
露崎

第三角法

検図 承認

技術
17.01.12
野田

技術
17.01.12
石渡



株式会社 東洋制御

図番

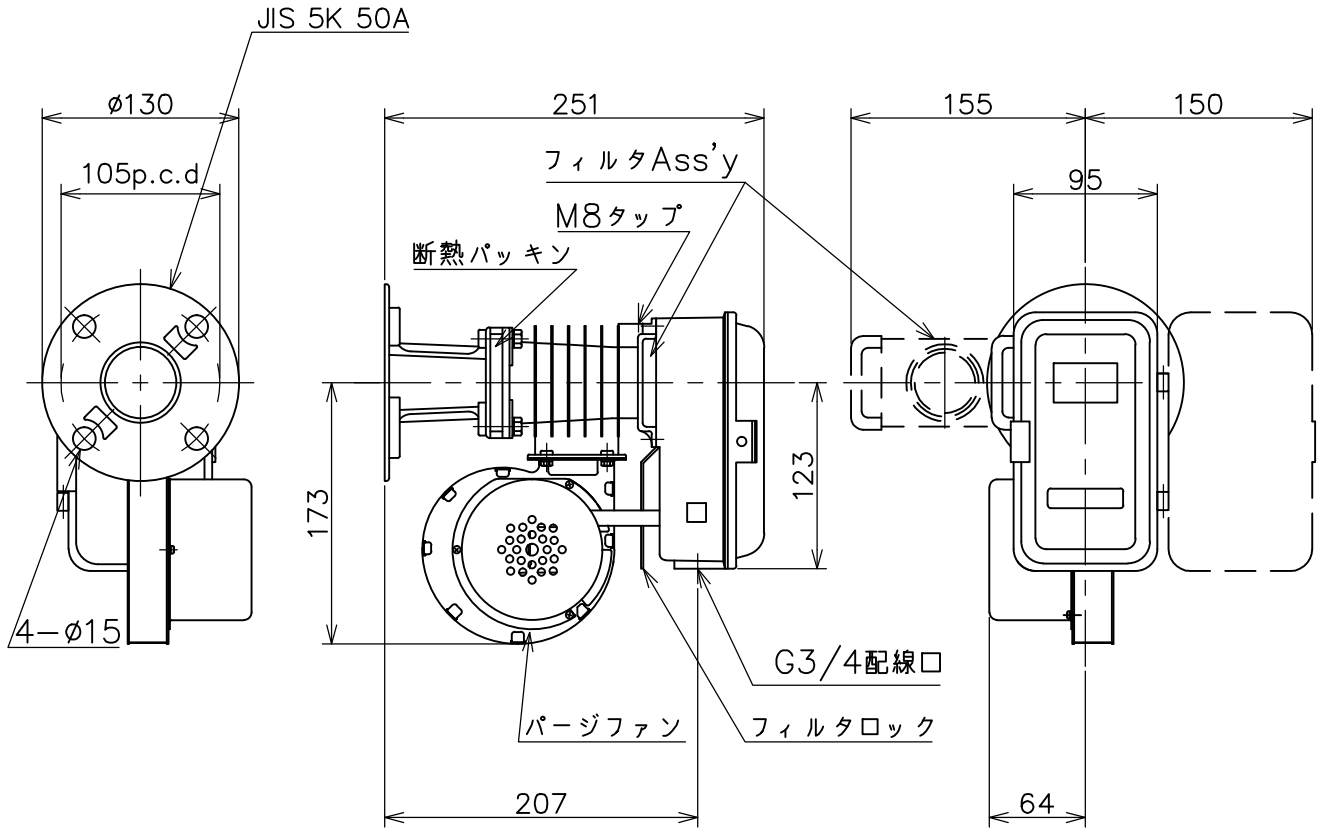
4-31028

精工

4-31034

発行記事

RC:17-01-12



仕様

形番	投光器 ファン付 S4020-1	ファン押込圧力 150Pa(15.3mmAq)
	受光器 ファン付 S4030-1	0.3m ³ /min
ファン電源	投光器・受光器 : AC100/110V 又は AC200/220V	
消費電力	投光器・受光器 : 各約60VA	
質量	投光器・受光器 : 各約2.5kg	
許容周囲温度	投光器・受光器 : -10~60°C	
材質	アルミダイキャスト	

名称 (排煙濃度計)

S4000

オパシティ・メータ
投・受光器

尺度 = 1/5

設計 製図

技術
17.01.12
露崎

第三角法

検図 承認

技術
17.01.12
野田

技術
17.01.12
石渡



株式会社 東洋制御

図番

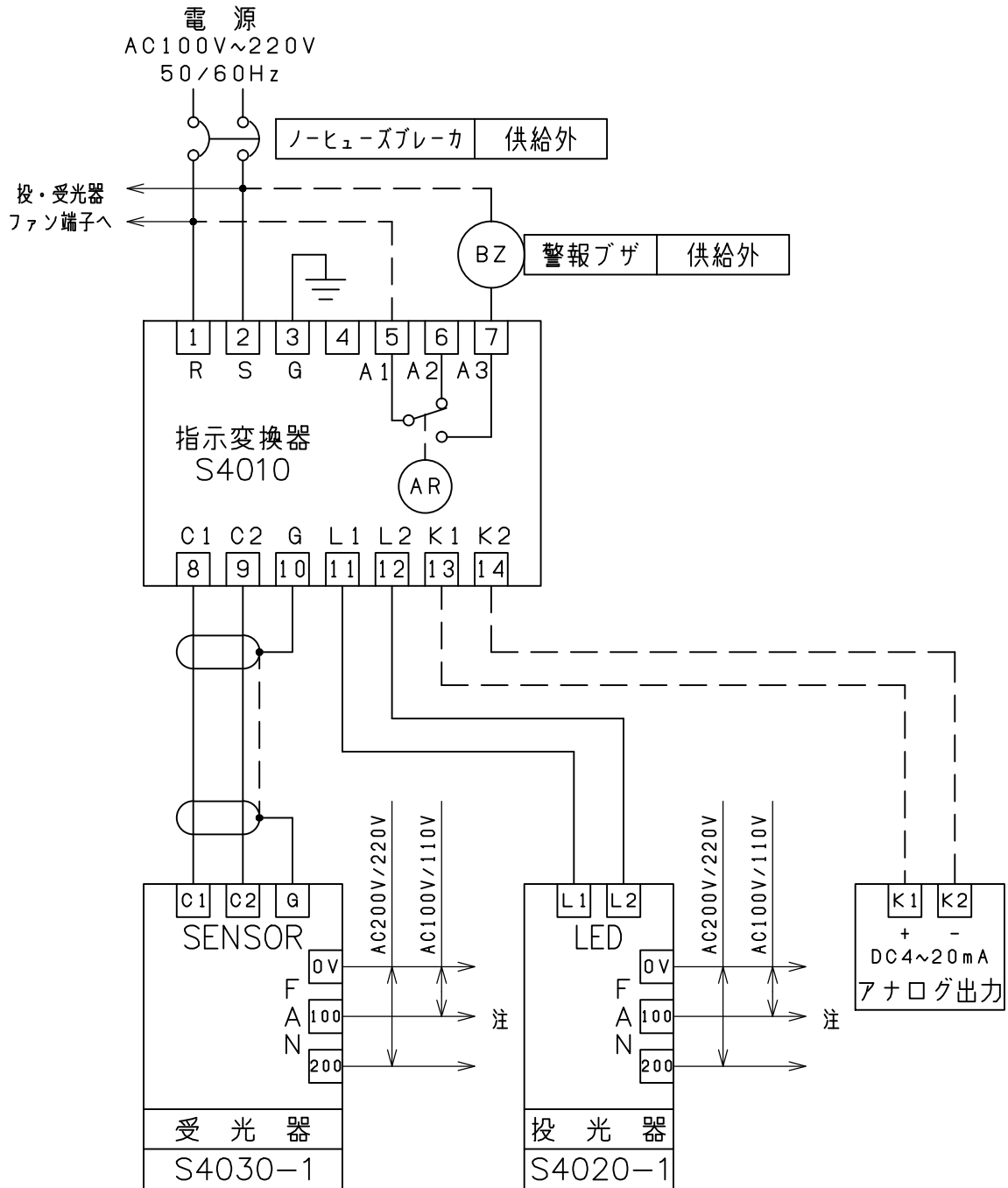
4-31034

細工

4-31045

発行記事

RC:17-01-12



1. 指示変換器、受光器の配線中C1、C2、Gは2芯シールド線(0.75mm²)を用います。その他の配線は1V1.25mm²以上の電線にて配線します。
 2. 電源にはノーヒューズブレーカ又はサーキットプロテクタを取り付けて下さい。
- 注. 投・受光器のファン接続は電源AC100V、110Vの場合は、0V-100端子へ接続して下さい。電源AC200V、220Vの場合は、0V-200端子へ接続して下さい。

名称 (排煙濃度計)

S4000

オパシティ・メータ

結線図

尺度 = NON

設計 製図

第三角法

検図 承認



株式会社 東洋制御

技術
17.01.12
露崎

技術
17.01.12
野田

技術
17.01.12
石渡

図番

4-31045

細工