

番号	SC-306	仕 様 書	承認	審査	作成	
頁	1/1		S4000 排煙濃度計 Opacity Meter	石渡	野田	露崎
	R0:17-02-07					

概要：煙道内に測定光束を投射・受光し、排煙の遮光率を測定するものとし、投・受光器及び、指示変換器の3点をもって基本構成とする。

投・受光器共通仕様

取付けサイズ：JIS 5K 50A FF
許容周囲温度：-10~60℃
ハウジング：アルミダイキャスト
質 量：約1.5kg (ファン無し)

投光器仕様

形 番：S4020-0 (ファン無し)
光軸調整機構：左右、上下共±3°
投 光 源：LED

受光器仕様

形 番：S4030-0 (ファン無し)
受 光 素 子：シリコン光電池

指示変換器仕様

形 番：S4010-00
濃度表示部：0~100%、0~20% (2重目盛)
精 度：±2%
出力信号：DC4~20mA (許容負荷抵抗550Ω)
警報設定：フルスケールダイヤル設定
警報出力：1C接点、AC250V、1.5A
警報モード：時限動作、瞬時動作選択可能 (出荷時は時限動作選択)
警報リセット：自動リセット、手動リセット選択可能 (出荷時は自動選択)
電 源：AC90~230V、1φ、50/60Hz
消費電力：約8VA
計 器 色：黒
許容周囲温度：-10~50℃
投・受光器取付距離：0.4m~2m / 2m~3m / 3m~4m
内部スイッチにより選択可能
(出荷時は0.4m~2m選択)
質 量：約0.6kg

組合せ仕様

形 番：S4000-0
最大設定距離：4m (投・受光器フランジ面間)

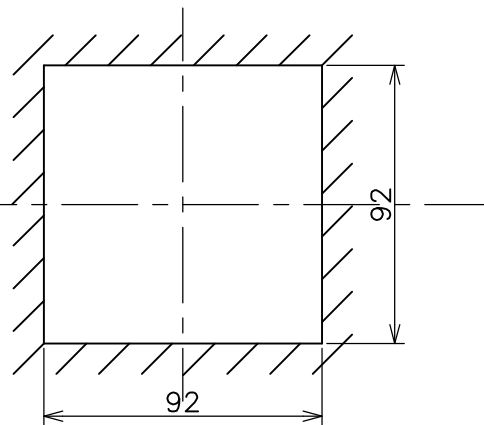
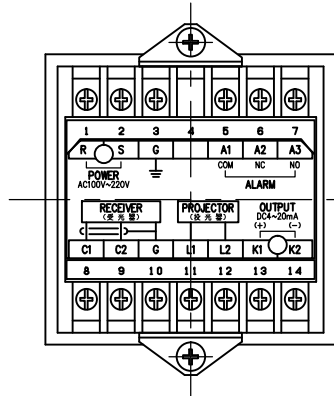
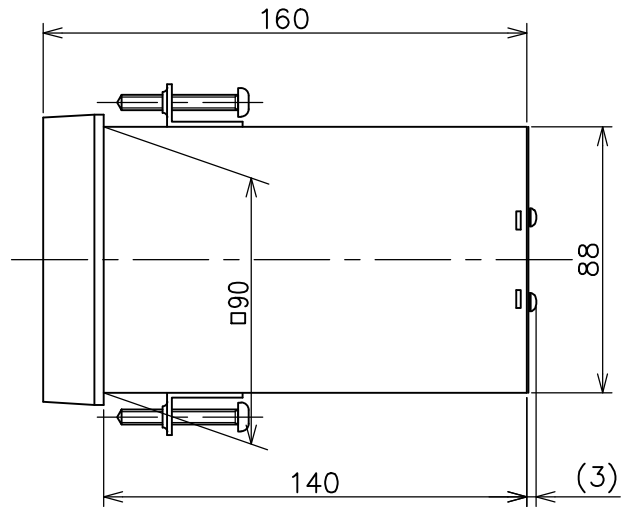
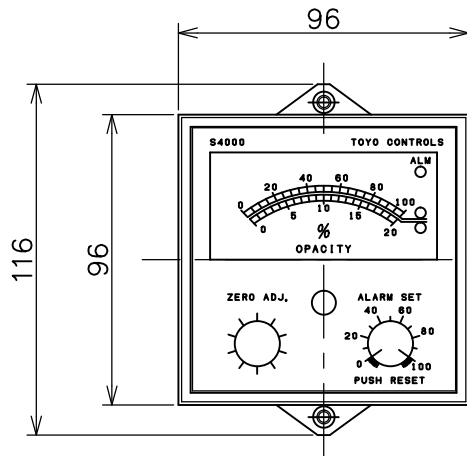
添付図面

指示変換器外形図：4-31028
投・受光器外形図 (ファン無し)：4-31035
結 線 図 (ファン無し)：4-31046

4-31028

発行記事

RC:17-01-12



パネル穴明寸法

仕様

形番	S4010-00
濃度表示部	0~100%、0~20% (2重目盛)
警報出力	1C 250V 1.5A
出力信号	DC4~20mA/0~100%
電源	AC90~230V
消費電力	約8VA
質量	約0.6kg
計器色	黒
許容周囲温度	-10~50℃
投・受光器 取付距離	0.4m~2m/2m~3m/3m~4m 内部スイッチにより選択可能。出荷時は0.4m~2m選択
取付	パネル埋込み

名称 (排煙濃度計)

S4000

オパシティ・メータ
指示変換器

尺度=1/2.5

設計 製図

技術
17.01.12
露崎

第三角法

検図 承認

技術
17.01.12
野田

技術
17.01.12
石渡



株式会社 東洋制御

図番

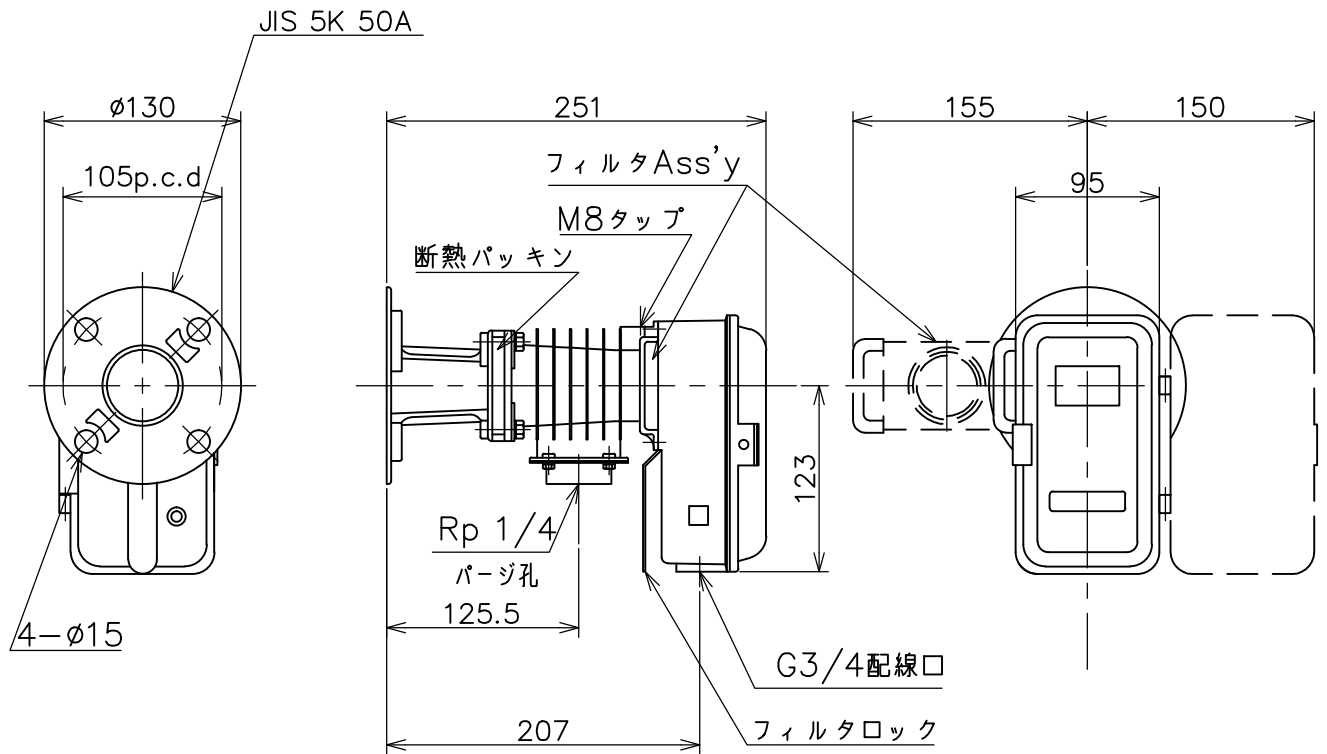
4-31028

精工

4-31035

発行記事

RC:17-01-12



仕様

形番	投光器 ファン無し S4020-0
	受光器 ファン無し S4030-0
質量	投光器・受光器 : 各約1.5kg
許容周囲温度	投光器・受光器 : $-10\sim 60^{\circ}\text{C}$
材質	アルミダイキャスト

名称 (排煙濃度計)

S4000

オパシティ・メータ
投・受光器

尺度 = 1/5

設計 製図

技術
17.01.12
露崎

第三角法

検図 承認

技術
17.01.12
野田

技術
17.01.12
石渡



株式会社 東洋制御

図番

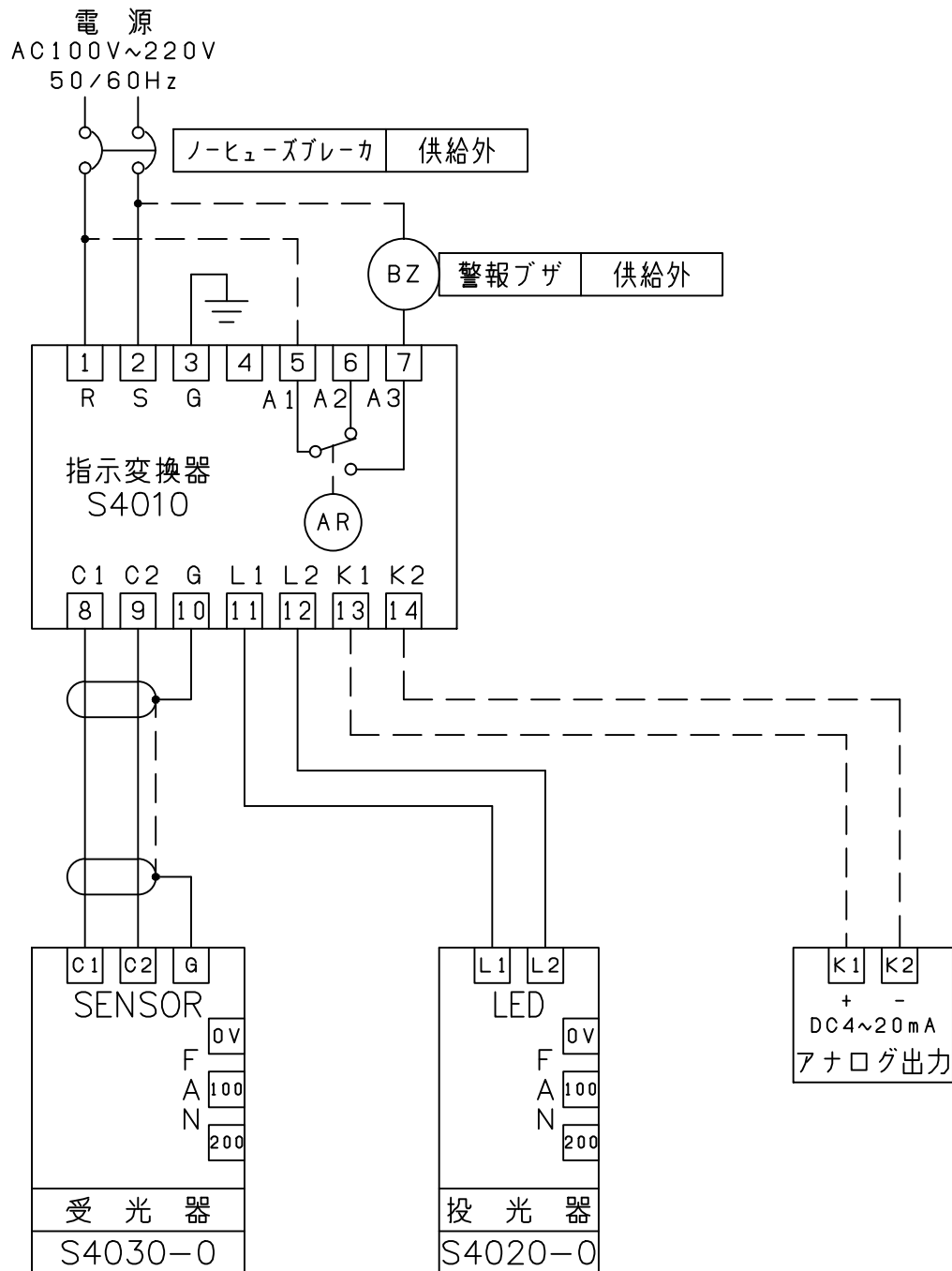
4-31035

細工

4-31046

発行記事

RC:17-01-12



1. 指示変換器、受光器の配線中C1、C2、Gは2芯シールド線(0.75mm²)を用います。その他の配線は1V1.25mm²以上の電線にて配線します。
2. 電源にはノーヒューズブレーカ又はサーキットプロテクタを取り付けて下さい。

名称 (排煙濃度計)

S4000

オパシティ・メータ

結線図

尺度 = NON

設計 製図

第三角法

検図 承認



株式会社 東洋制御

技術
17.01.12
露崎

技術
17.01.12
野田

技術
17.01.12
石渡

図番

4-31046

細工