

Safecor

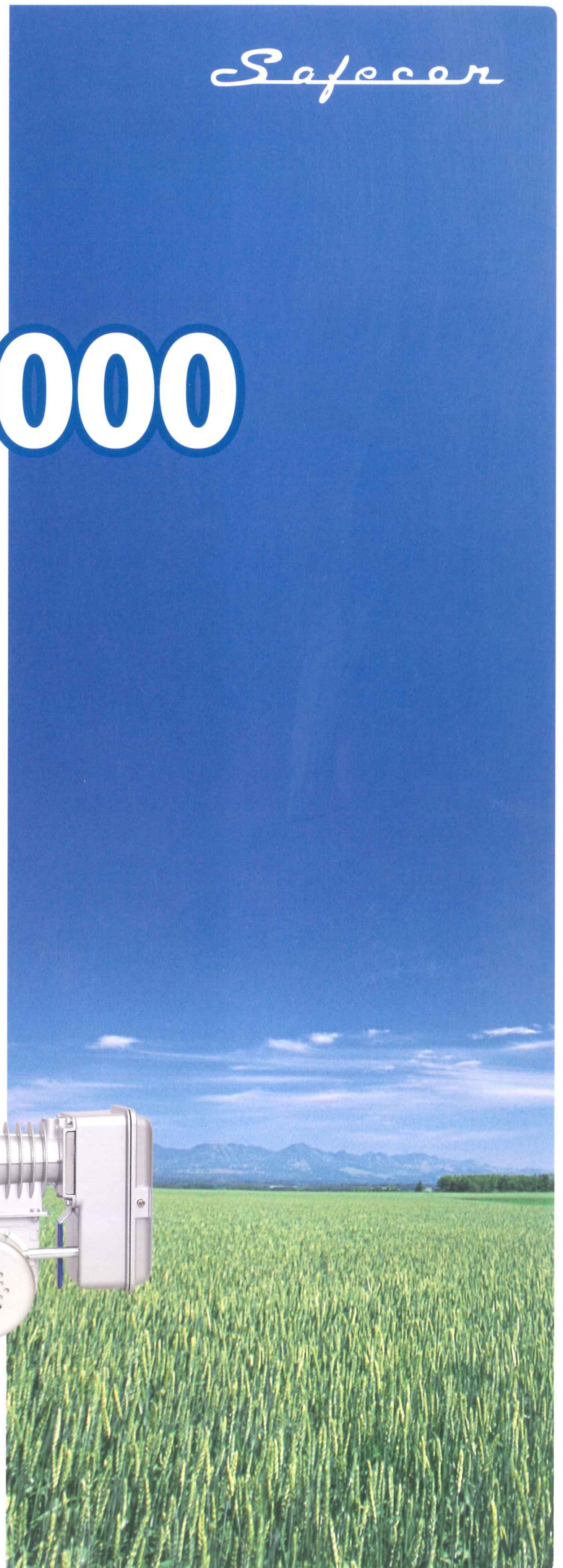
排煙濃度計

Model S4000

Opacity Meter



株式会社 東洋制御



排煙濃度計

Model S4000

Opacity Meter

この計器は、被測定ガスが通過するダクト、煙道などを間に対向して投光器、受光器を取付け、測定光の減衰度を演算し、ダスト濃度を測定するノンサンプリング光透過方式ダスト濃度計です。

この測定システムは、指示変換器(形番S4010)、投光器(形番S4020)、および受光器(形番S4030)の3点の組合せが基本構成であり、オプション仕様、オプション機器の選択によって測定箇所の状況、使用条件に応じた最適なシステム構成が可能です。

投・受光器のパージは、ファンモータによる強制大気圧パージ方式又は、計装エアによる強制加圧パージ方式が選択出来ます。

強制大気圧パージ方式のファンモータは、吐出圧力が標準150Paの他に200Pa、300Paがあります。

設置環境の雰囲気良好ではない場合又は、ファンモータの吐出圧力が不足の場合、計装エアによる強制加圧パージ方式を選択する事も出来ます。

パージ圧力、流量調整管理が出来る「パージユニット」を用意しております。

その他条件に応じた多くのオプション機器も用意されております。





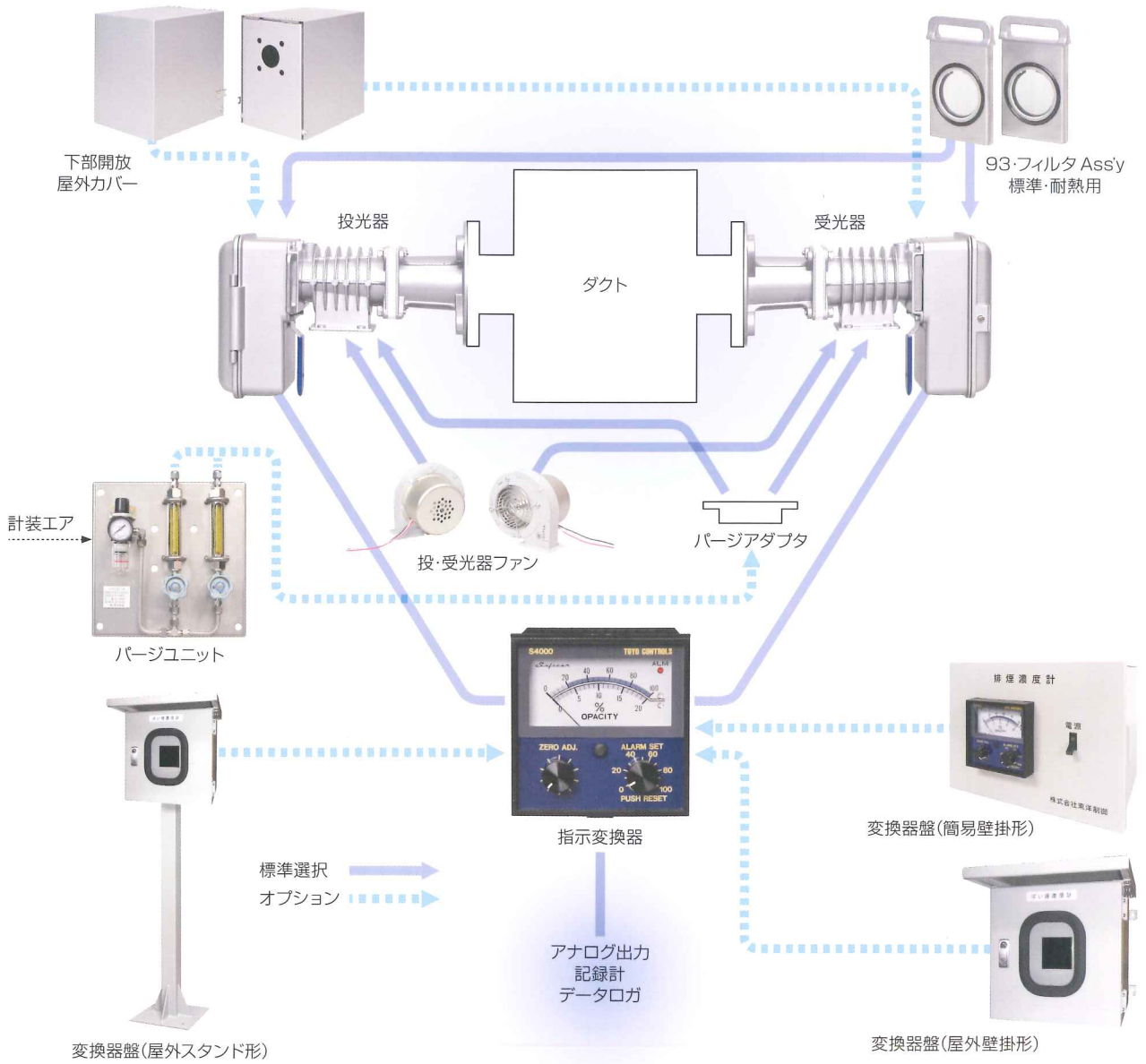
■ 特長

- 測定光としてLED採用により光源が長寿命化、インシャルコスト、ランニングコストが安価である。
- LED採用により測定距離、標準仕様で4mまで可能。
- 光軸調整が可能であり、取付け施工が容易。
- 4~20mA出力を標準装備し、濃度値の記録、制御が可能。
- 瞬時値の測定が可能で、2レンジ切替え、フルスケール警報設定が可能。
- フィルタ脱着、ワンポイントキャリブレーションなど保守、取扱いが容易。
- 周辺アクセサリが豊富で、さまざまな排ガス発生源に対応できる。
- 使用実績が豊富で信頼性が高い。

■ 用途例

- **燃焼排ガスの公害防止管理、監視計器**
ボイラ、焼却炉、精錬炉などの発生源ダスト測定、管理用
- **省エネルギー管理計器**
発煙測定、過剰空気の制限による使用燃料の節約
- **燃焼爆発防止検知器**
異常発煙検知による燃焼停止インターロック
- **異常燃焼警報器**
発煙検知による過剰未燃分の管理、インターロック
- **空気輸送の管理手段として**
輸送流体、粉体の流れ検知、異常検出、発火検出
- **集塵機の管理計器**
電気集塵機、バグフィルタなどに適用、集塵効率管理、バグ破損検出
- **排気ダクトの異常検出器**
地下街、共同ビル、厨房、半導体工場に適用、排気ダクト内発煙検出、遮断
- **燃焼排煙の最適制御用**
バガス、木屑焚き燃焼器、焼却炉に適用、燃料、空気量制御

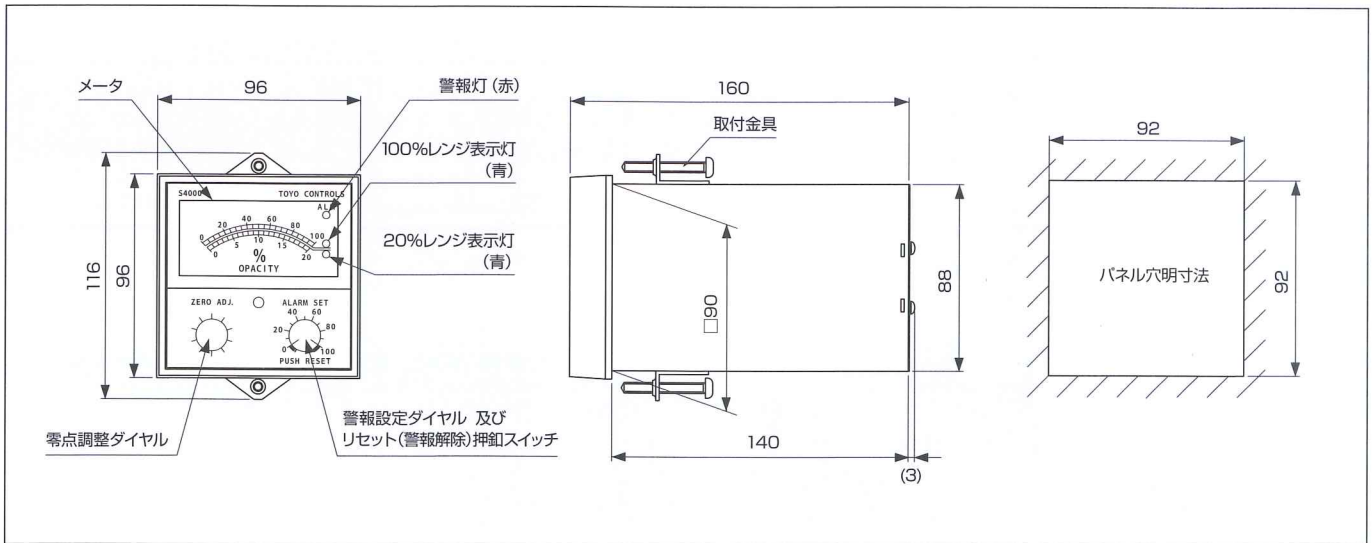
システム構成



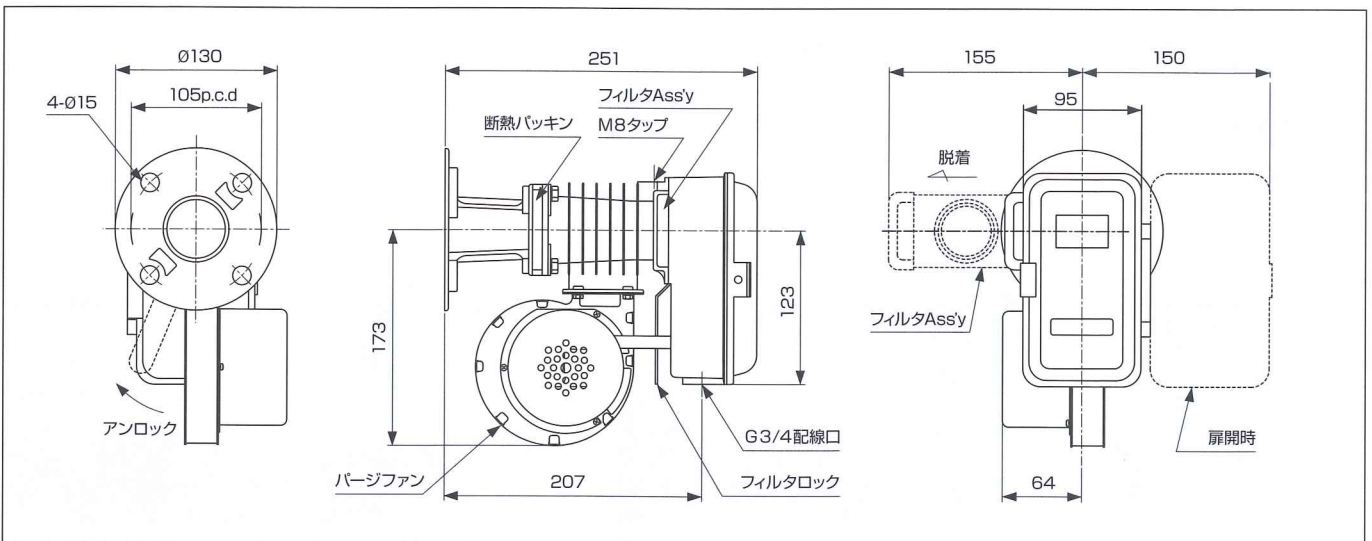
仕様

モデル S4000	指示変換器 形番:S4010 100/20%二重目盛 投光器 形番:S4020 吐出圧150Pa(15.3mmAq)ファン付 受光器 形番:S4030 吐出圧150Pa(15.3mmAq)ファン付
測定範囲	光透過率濃度(% OPACITY) 目盛表示:0~100%、0~20%(二重目盛)
取付距離	4m以下(標準仕様の場合)
警報出力	1C、無電圧接点 AC250V 1.5A(抵抗負荷)
出力信号	DC4~20mA/0~100% 許容負荷抵抗 0~550Ω
電源電圧	AC100/110V、AC200/220V 1φ 50/60Hz
消費電力	指示変換器 約8VA、投・受光器用ファン 120VA(2台)
製品質量	投・受光器 ファンなし 約1.5kg ファン付き 約2.5kg 指示変換器 約0.6kg
計器色	黒
許容周囲温度	投・受光器 -10~60℃ 指示変換器 -10~50℃

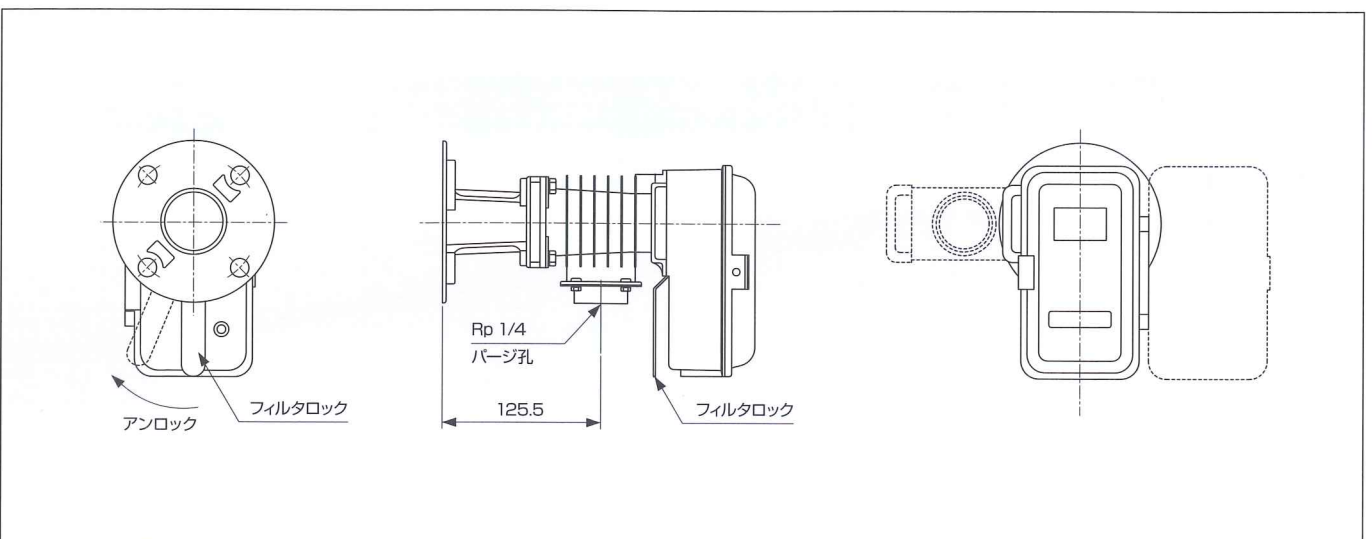
外形寸法図(指示変換器)



外形寸法図(標準ファン付 投・受光器)



外形寸法図(ファンなし 投・受光器)



■パージ用機器

品名	品番
パージアダプタ	6-13111
パージユニット	6-12840C
パージ絞り弁	4-25742
空気源ユニット	計装エアーがない場合に採用

■投・受光器屋外カバー

品名	材質	品番	
下部開放屋外カバー	鋼板製	標準塗装	6-13300A
		特殊塗装	6-13300B
	SUS	6-13301	
密閉形屋外カバー	鋼板製	標準塗装	6-13302A
		特殊塗装	6-13302B
	SUS	6-13303	

■変換器盤

品名	形体	品番
屋内形(標準塗装)	簡易壁掛形	6-13306
	スタンド形	6-13307
	自立形	6-13308
屋外形(標準塗装)	壁掛形	6-13309
	スタンド形	6-13310
	自立形	6-13311

■消耗品

品名	品番
投光LED基板	4-30787
投光内器	6-18789
受光内器	6-18790
93・フィルタAss'y,標準	4-25522A
93・フィルタAss'y,耐熱	4-25522H
73角断熱パッキン	4-25510
投・受光器ファン150Pa標準交換部品	5-632

■投・受光器アクセサリ

品名	品番	個数
M8アイボルト 投・受光器吊下げ用	4-25743	2個1組
5K50A断熱パッキン 中高温ガス用	4-25744	2個1組
5K50Aガスケット 高静圧場所用	4-25745	2個1組
5K50A合フランジ FCねじ込み	4-25746	2個1組
50Aフランジ短管 50A150L	4-25747	2個1組
50A・73角SUSフランジ 耐蝕用	3-26313A	2個1組
M12ボルト・ナット SSフランジ締結用	4-25749A	8本1組
M12ボルト・ナット SUSフランジ締結用	4-25749B	8本1組

■消耗品



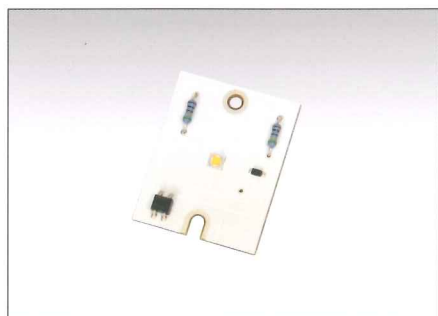
93・フィルタAss'y標準・耐熱用



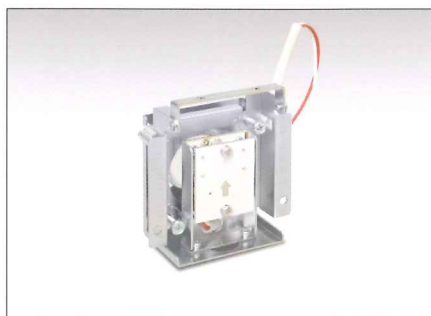
受光内器



投・受光器ファン



投光LED基板

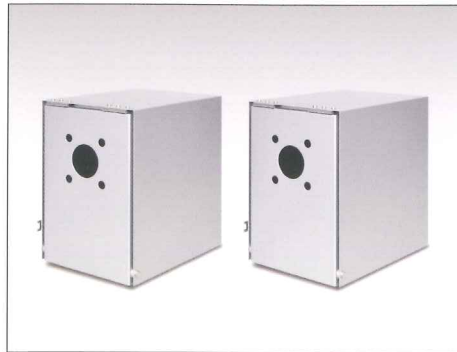


投光内器

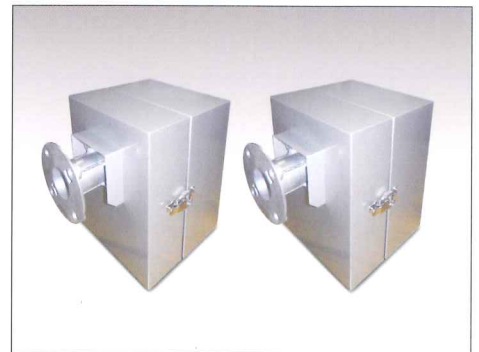
■ オプション



変換器盤(屋外スタンド形)



下部開放屋外カバー



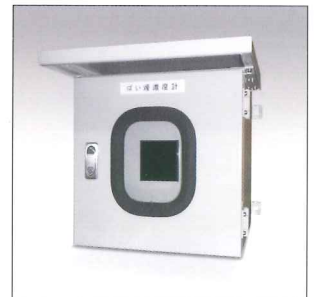
密閉形屋外カバー



パージユニット



変換器盤(簡易壁掛形)



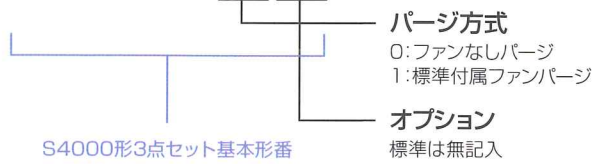
変換器盤(屋外壁掛形)

注意:標準品とは異なります。

形番構成

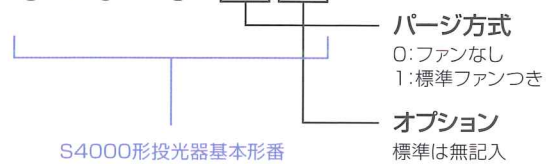
3点セット形番

S4000-□□



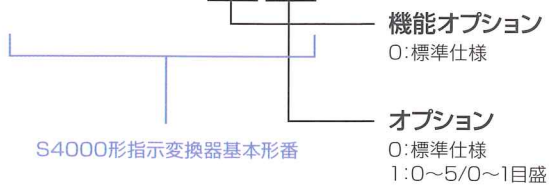
投光器形番

S4020-□□



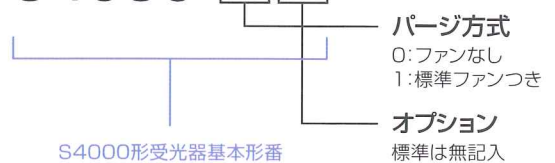
指示変換器形番

S4010-□□



受光器形番

S4030-□□



営業品目

■環境機器

排煙濃度計の設計、開発、製造及び付帯サービス(校正、点検並びに修理)

■各種装置

各種自動機の設計、製作

■各種制御盤

生産設備自動制御盤、中央監視盤、計器盤、動力盤の設計、製作
シーケンサ、タッチパネルのプログラム設計

■燃焼関連機器

フロートスイッチ、火災監視装置、点火装置、その他関連付帯機器

■計装、電装工事及び保守点検



株式会社 東洋制御

〒146-0092 東京都大田区下丸子2丁目32番7号
TEL 03-3759-1341 (代表) FAX 03-3750-2374
URL <http://www.toyoseigyo.co.jp/>



ISO9001認証
JQA-2802
(排煙濃度計)

取扱店