

番号	SC-329	仕 様 書	承認	審査	作成
頁	1/1		S3000 排煙濃度計 Opacity Meter	石渡	野田
	R0:17-08-07				

概要 : 煙道内に測定光束を投射・受光し、排煙の遮光率を測定するものとし、
投・受光器及び、指示変換器の3点をもって基本構成とする。

投・受光器共通仕様

取付けサイズ : JIS 5K 50A FF
許容周囲温度 : -10~60℃
ハウジング : アルミダイキャスト
質 量 : 約1.5Kg (ファン無し)

投光器仕様

形 番 : S4020-0 (ファン無し)
光軸調整機構 : 左右、上下共±3°
投 光 源 : LED

受光器仕様

形 番 : S4030-0 (ファン無し)
受 光 素 子 : シリコン光電池

指示変換器仕様

形 番 : S3010-00
濃度表示部 : 0~100%
精 度 : ±4%
出力信号 : DC4~20mA (許容負荷抵抗550Ω)
警報設定 : フルスケールダイヤル設定
警報出力 : 1C接点、AC250V、1.5A
警報モード : 時限動作
警報リセット : 自動リセット
電 源 : AC100/110V
AC200/220V、1φ、50/60Hz
消費電力 : 約10VA
塗 装 色 : Mn5Y7/1 (半ツヤ)
許容周囲温度 : -10~50℃
質 量 : 約2.6Kg

組合せ仕様

形 番 : S3000-0
最大設定距離 : 0.4~2m (投・受光器フランジ面間)

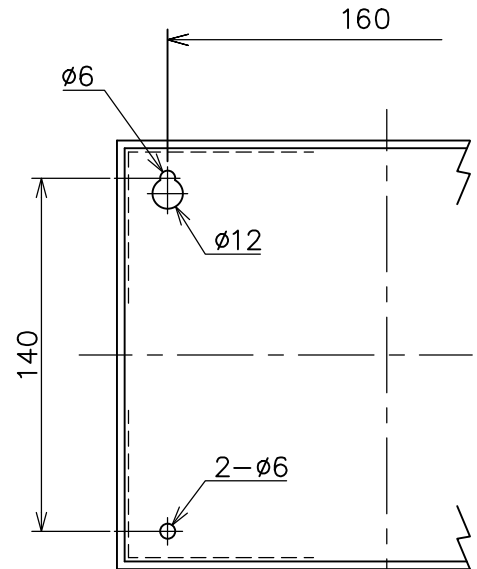
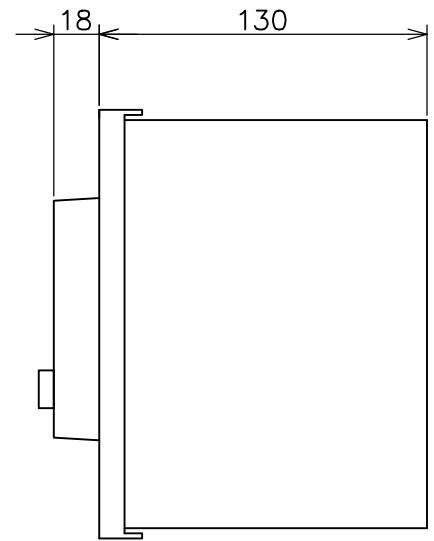
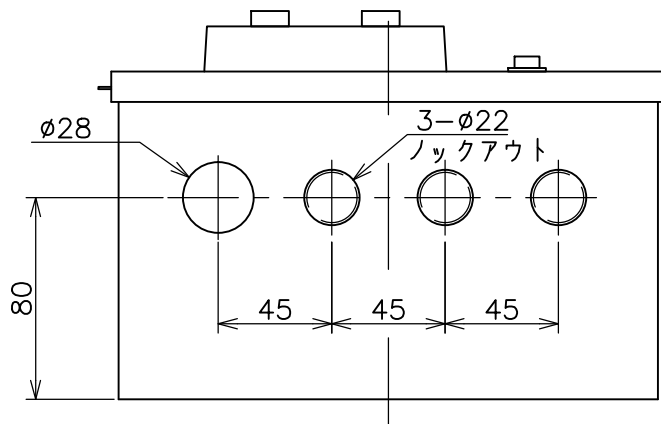
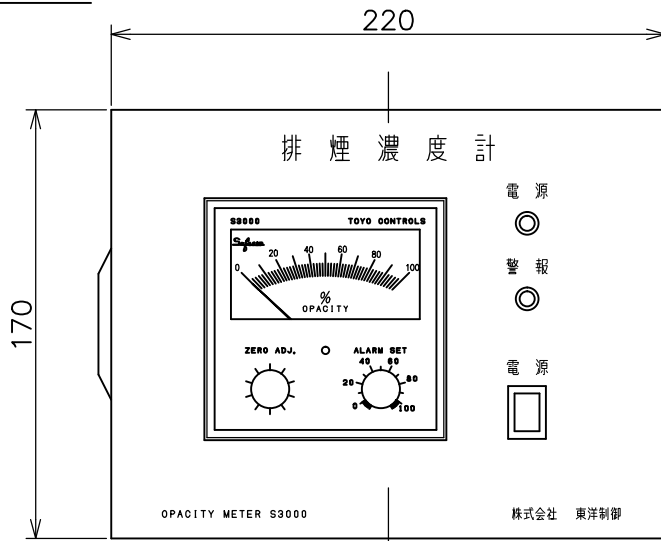
添付図面

指示変換器外形図 : 4-31159
投・受光器外形図 (ファン無し) : 4-31035
結 線 図 (ファン無し) : 4-31161

4-31159

発行記事

R0:17-07-07



取付寸法

仕様

形番	S3010-00
濃度表示部	0~100%
警報出力	1C 250V 1.5A
出力信号	DC4~20mA / 0~100%
電源	AC100/110V、AC200V/220V
消費電力	約10VA
質量	約2.6Kg
計器色	マンセル5Y7/1 (半ツヤ)
許容周囲温度	-10~50℃
取付	壁掛け

名称 (排煙濃度計)

S3000

オパシティ・メータ
指示変換器

尺度 = 1/3

設計 製図

第三角法

検図 承認



株式会社 東洋制御

技術
17.07.07
露崎

技術
17.07.07
野田

技術
17.07.07
石渡

図番

4-31159

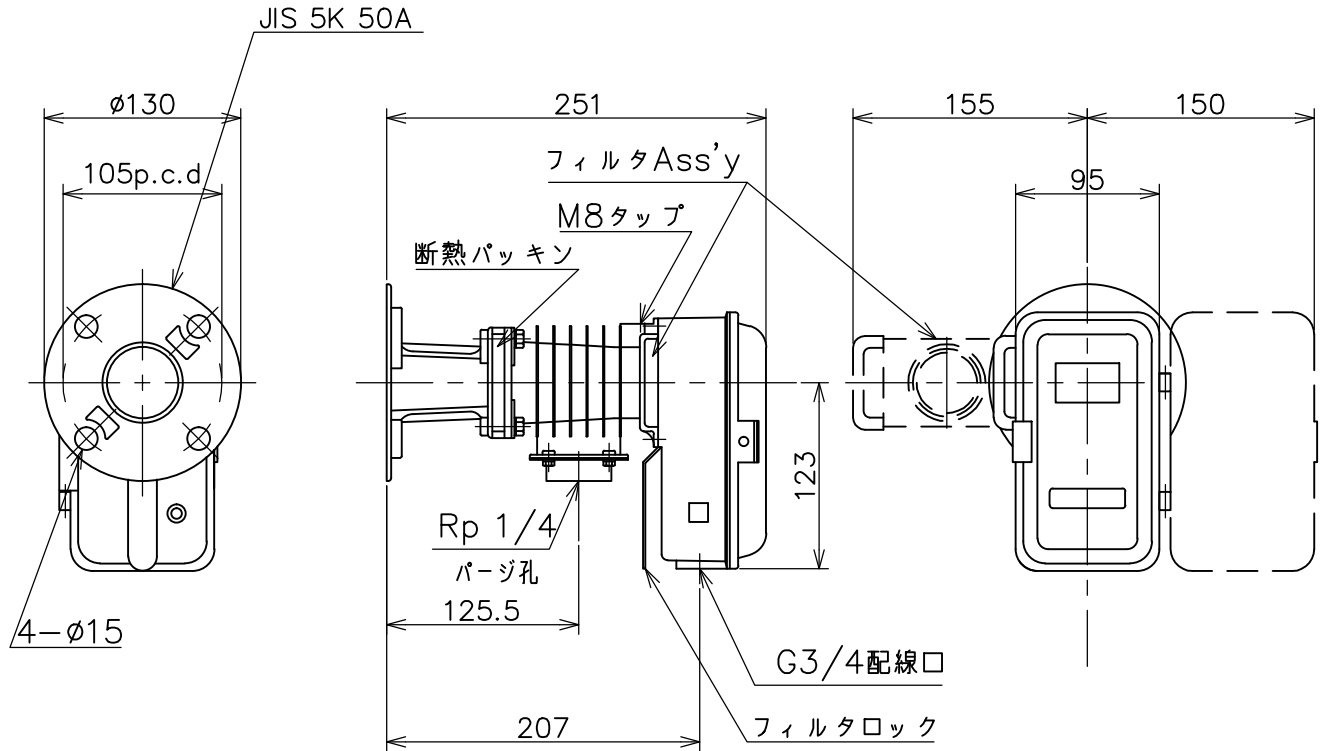
精工

4-31035

発行記事

RC:17-01-12

R1:17-08-07



仕様

形番	投光器 ファン無し S4020-0
	受光器 ファン無し S4030-0
質量	投光器・受光器 : 各約1.5kg
許容周囲温度	投光器・受光器 : -10~60℃
材質	アルミダイキャスト

名称 (排煙濃度計)
S3000/S4000
オパシティ・メータ
投・受光器

尺度 = 1/5

第三角法

設計 製図

検図 承認

技術
17.01.12
露崎

技術
17.01.12
野田

技術
17.01.12
石渡



株式会社 東洋制御

図番

4-31035

細工

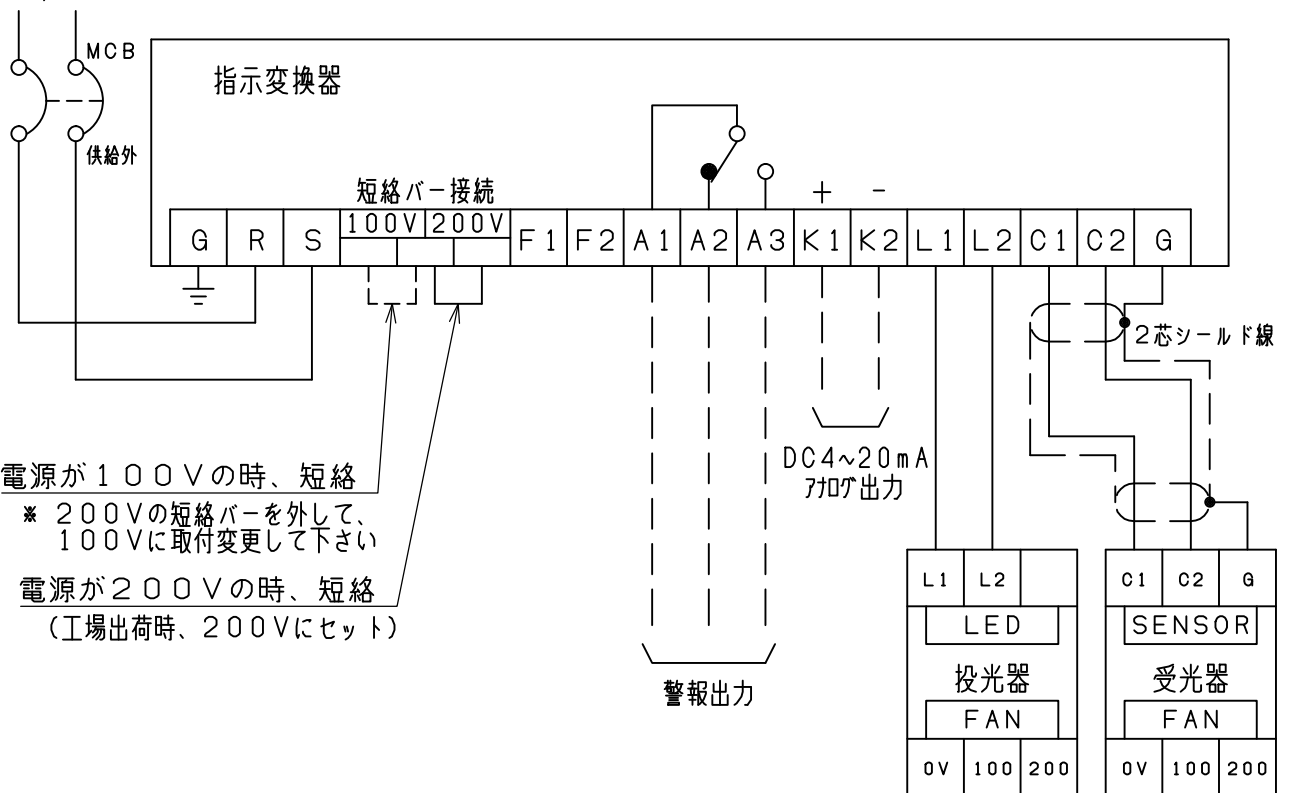
4-31161

発行記事

R0:17-07-07

電源

AC100V/110V
またはAC200V/220V
50/60Hz



電源が100Vの時、短絡

* 200Vの短絡バーを外して、
100Vに取付変更して下さい

電源が200Vの時、短絡

(工場出荷時、200Vにセット)

1. 指示変換器、受光器の配線中C1、C2、Gは2芯シールド線(0.75mm²)を用います。その他の配線は1V1.25mm²以上の電線にて配線します。
2. 電源にはノーヒューズブレーカ又はサーキットプロテクタを取り付けて下さい。

名称 (排煙濃度計)

S3000

オパシティ・メータ

結線図

尺度 = NON

第三角法

設計 製図

検図 承認



株式会社 東洋制御

技術
17.07.07
露崎

技術
17.07.07
野田

技術
17.07.07
石渡

図番

4-31161

細工