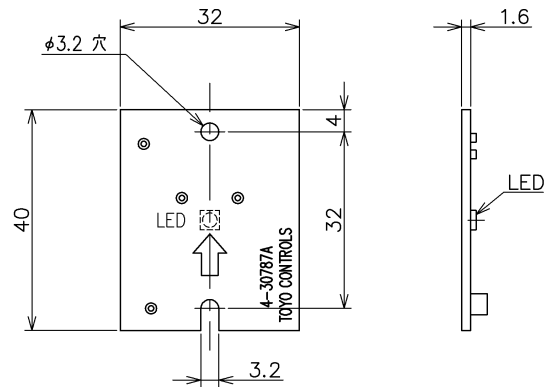


排煙濃度計消耗部品一覽

S3000、S4000形

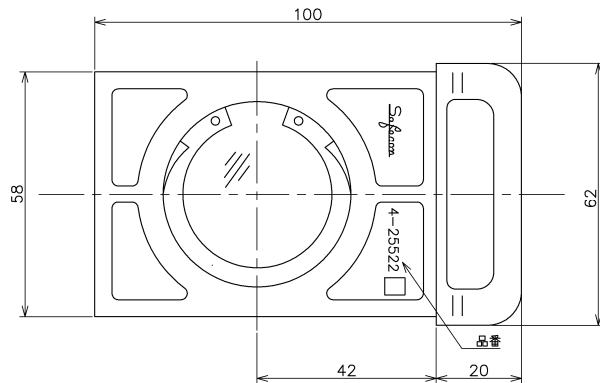
1: 投光LED基板
対象機器
投光器: S4020-1
形式: 4-30787



納期: 在庫品

2: 93・フィルターAss'y
形式: 4-25522A(標準)

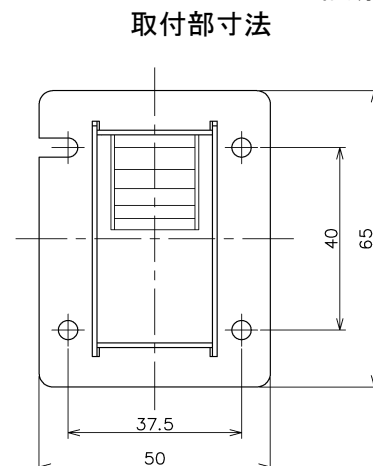
対象機器
投光器: S4020-1、受光器: S4030-1



納期: 在庫品

3: ファンモーター(16Tパージファン)
形式: 5-632

対象機器
投光器: S4020-1、受光器: S4030-1



納期: 在庫品