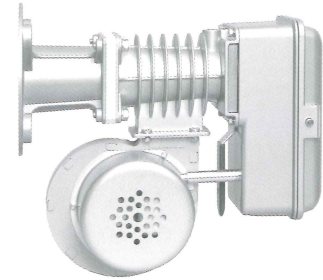
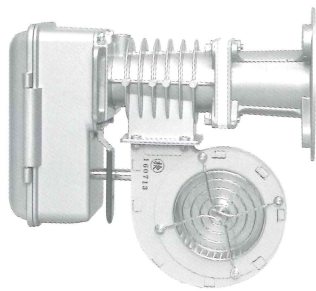


東洋制御

Opacity Meter

排煙濃度計

Model S3000


 ISO9001認証
 JQA-2802
 (排煙濃度計)


■概要

この計器は、被測定ガスが通過するダクト、煙道などを間に対向して投光器、受光器を取付け、測定光の減衰度を演算し、ダスト濃度を測定するノンサンプリング光透過方式ダスト濃度計です。

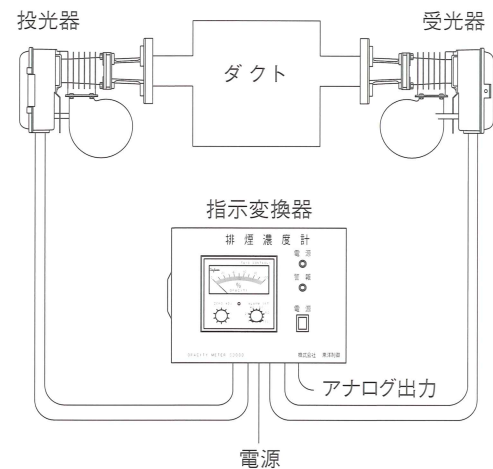
この測定システムは、指示変換器（形番 S3010）、投光器（形番 S4020）、および受光器（形番 S4030）の3点の組合せが基本構成であり、オプション仕様、オプション機器の選択によって測定箇所の状況、使用条件に応じた最適なシステム構成が可能です。

投・受光器のパージは、ファンモータによる強制大気圧パージ方式又は、計装エアによる強制加圧パージ方式が選択出来ます。

強制大気圧パージ方式のファンモータは、吐出圧力が標準 150Pa の他に 200Pa、300Pa があります。

設置環境の雰囲気が良い場合又は、ファンモータの吐出圧力が不足の場合、計装エアによる強制加圧パージ方式を選択する事も出来ます。パージ圧力、流量調整管理が出来る「パージユニット」を用意しております。

その他条件に応じた多くのオプション機器も用意されております。



■仕様

モデル S3000	指示変換器 形番：S3010 (0～100% OPACITY) 投光器 形番：S4020 (吐出圧 150Pa (15.3mmAq) ファン付) 受光器 形番：S4030 (吐出圧 150Pa (15.3mmAq) ファン付)
測定範囲	光透過率濃度 (% OPACITY) 目盛表示：0～100%
取付距離	0.4～2m 以下
警報出力	1C、無電圧接点 AC250V 1.5A 抵抗負荷
出力信号	DC4～20mA/0～100% オパシテイ
電源電圧	AC100/110V、AC200/220V 1φ 50/60Hz
消費電力	指示変換器 約 10VA、投・受光器用ファン 120VA (2台)
製品質量	投・受光器 ファンなし 約 1.5Kg ファン付き 約 2.5Kg 指示変換器 約 2.6Kg
計器色	Mn 5Y7/1
許容周囲温度	投・受光器 -10～60℃ 指示変換器 -10～50℃

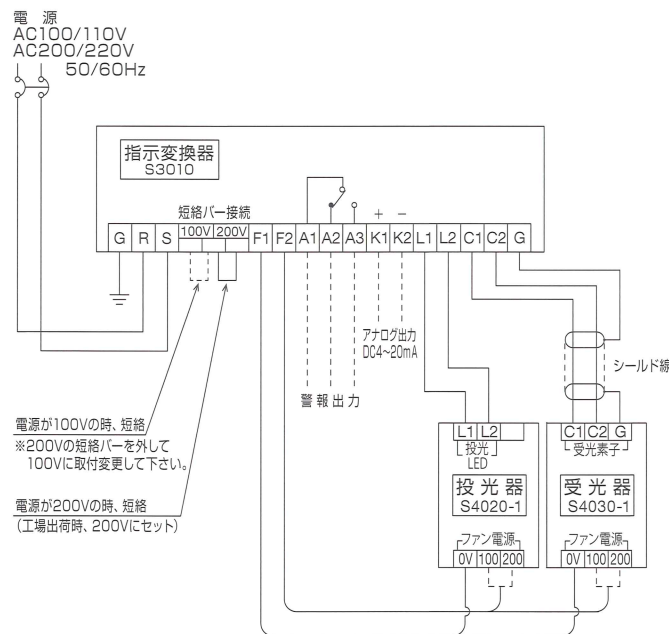
■ 特長

- ① 測定光としてLED採用により光源が長寿命化、イニシャルコスト、ランニングコストが安価である。
- ② 光軸調整が可能であり、取付け施工が容易。
- ③ 4～20mA出力を標準装備し、濃度値の記録、制御が可能。
- ④ 警報設定は0～100%間で任意に設定可能であり、警報ブザー、警報灯及び警報出力接点1abを自蔵しておりますから遠隔警報、バーナカットなども可能です。
- ⑤ フィルタ脱着、ワンポイントキャリブレーションなど保守、取扱が容易。
- ⑥ 周辺アクセサリが豊富で、さまざまな排ガス発生源に対応できる。
- ⑦ 使用実績が豊富で信頼性が高い。

■ 指示変換器の盤組込みについて

本器は壁掛専用タイプの為、パネルカットによる表面取付けは出来ません。

計器盤、制御盤等へ組込まれる際は、部品取付け板に指示変換器を取付け表面の扉へは4～20mA入力の遠隔指示計(オプション)をお取付け下さい。



■ 形番構成

3点セット形番

S3000-□□

ページ方式
0:ファンなしページ
1:標準付属ファンページ

オプション
標準は無記入

投光器形番

S4020-□□

ページ方式
0:ファンなし
1:標準ファンつき

オプション
標準は無記入

指示変換器形番

S3010-□□

機能オプション
0:標準仕様

オプション
0:標準仕様

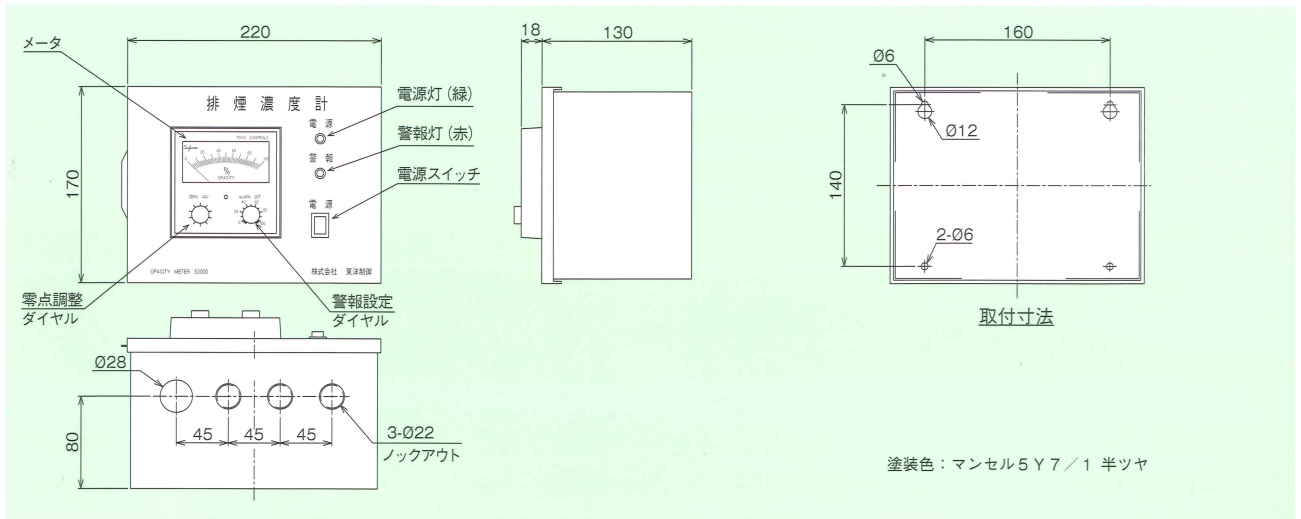
受光器形番

S4030-□□

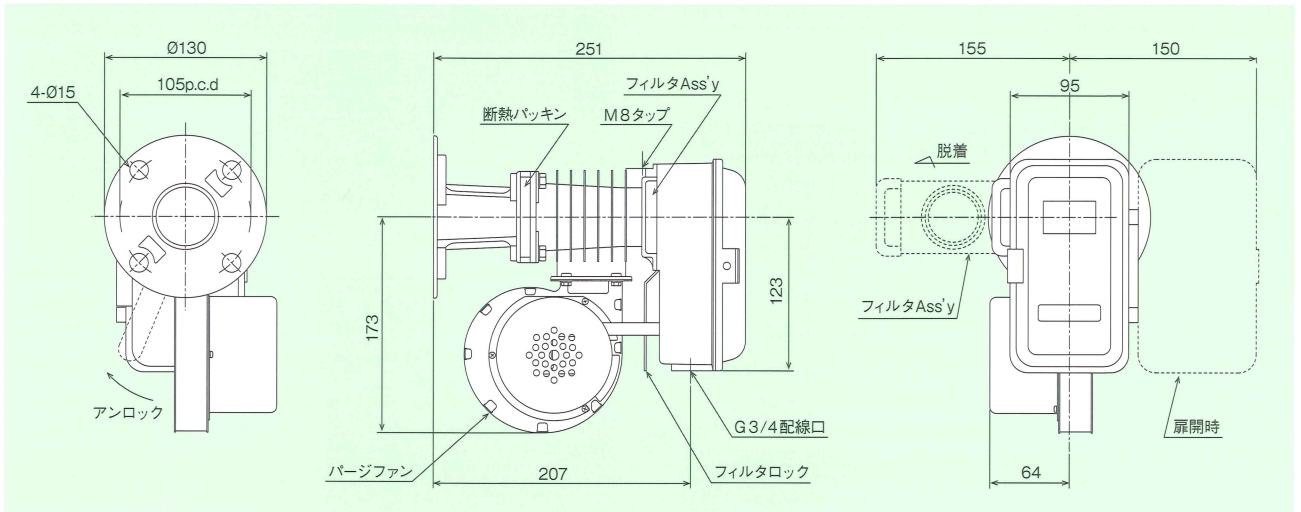
ページ方式
0:ファンなし
1:標準ファンつき

オプション
標準は無記入

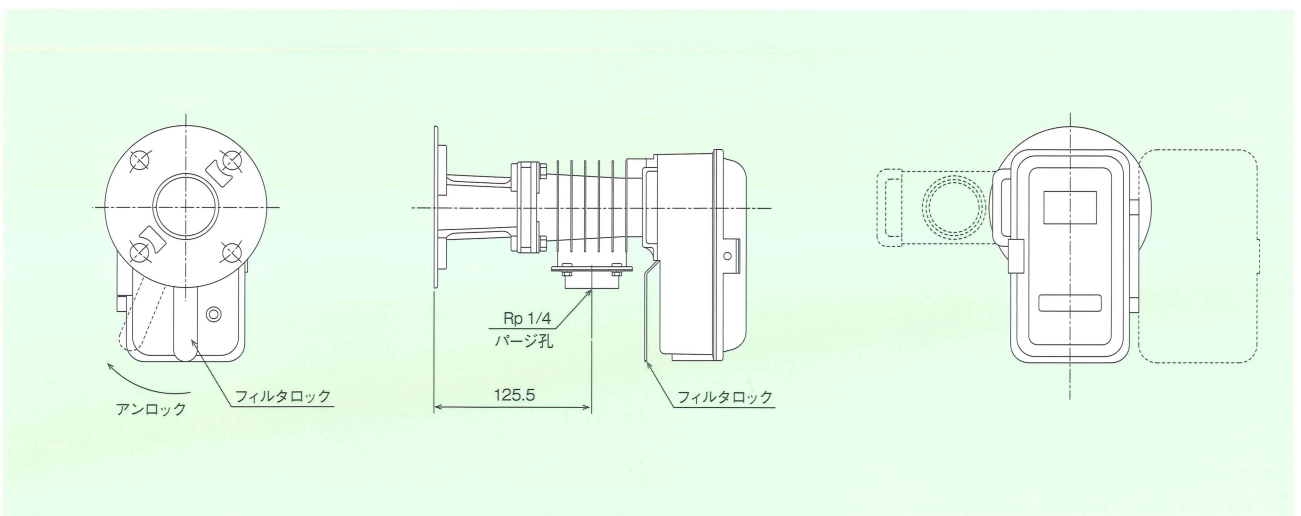
■外形寸法図(指示変換器)



■外形寸法図(標準ファン付投・受光器)



■外形寸法図(ファンなし投・受光器)



■投・受光器屋外カバー

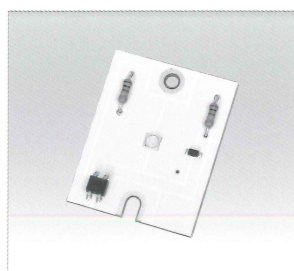
品名	材質	品番
下部開放屋外カバー	銅板製	標準塗装 6-13300A
		特殊塗装 6-13300B
	SUS	6-13301
密閉形屋外カバー	銅板製	標準塗装 6-13302A
		特殊塗装 6-13302B
	SUS	6-13303

■投・受光器アクセサリ

品名	品番	個数
M8 アイボルト 投・受光器吊下げ用	4-25743	2個1組
5K50A 断熱パッキン 中高温ガス用	4-25744	2個1組
5K50A ガスケット 高静圧場所用	4-25745	2個1組
5K50A 合フランジ FCねじ込み	4-25746	2個1組
50A フランジ短管 50A150L	4-25747	2個1組
50A・73角 SUS フランジ 耐蝕用	3-26313B	2個1組
M12 ボルト・ナット SS フランジ締結用	4-25749A	8本1組
M12 ボルト・ナット SUS フランジ締結用	4-25749B	8本1組

■消耗品

品名	品番
投光LED基板	4-30787
投光内器	6-18789
受光内器	6-18790
93・フィルタ Ass'y、標準	4-25522A
93・フィルタ Ass'y、耐熱	4-25522H
73角断熱パッキン	4-25510
投・受光器ファン 150Pa 標準交換部品	5-632



投光LED基板



受光内器



93・フィルタ Ass'y 標準・耐熱用

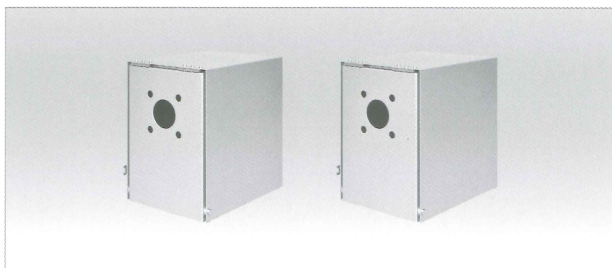


投・受光器ファン

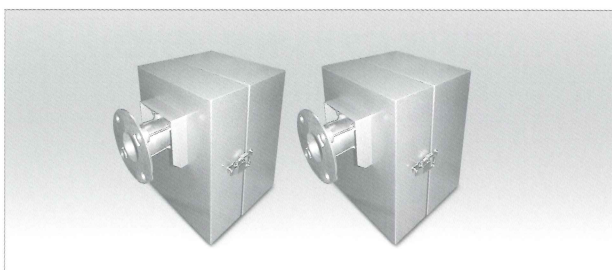
■パージ用機器

品名	品番
パーリアダプタ	6-13111
パージユニット	6-12840C
パージ絞り弁	4-25742
空気源ユニット	計装エアがない場合に採用

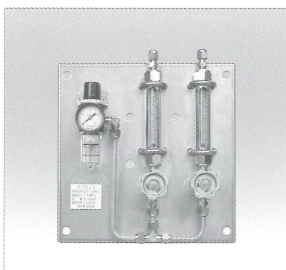
■オプション



下部開放屋外カバー



密閉形屋外カバー



パージユニット

代理店