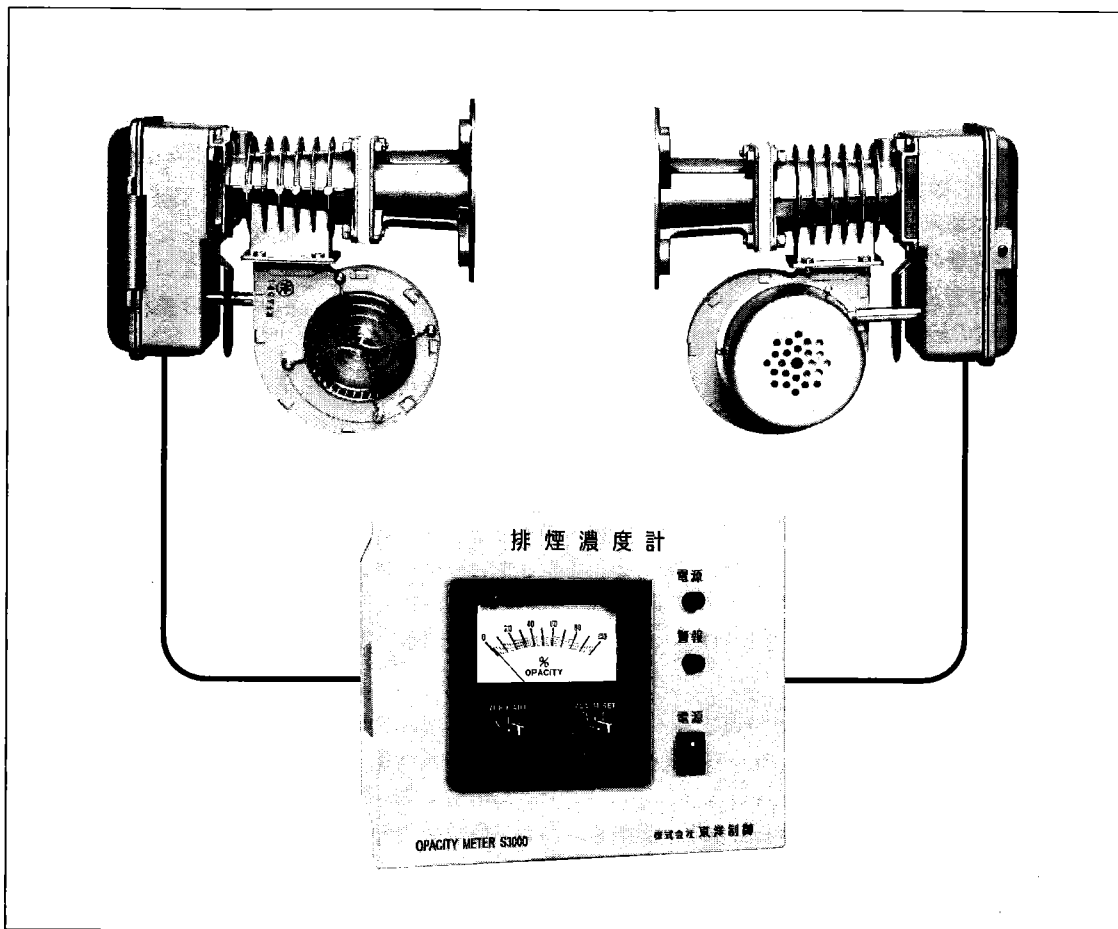


TOYO CONTROLS

Opacity Meter

S3000 シリーズ 排煙濃度計

取扱説明書



警告

- ⚡ ● 配線作業は電源を切った状態で行ってください。感電するおそれがあります。
- ⚡ ● アース接続を行ってください。アースが不完全な場合は、感電・機器故障による火災のおそれがあります。
- ⚡ ● 結線時のカバーなどの取り外し以外は分解しないでください。故障や感電のおそれがあります。
- ⚡ ● 接続箇所にゆるみがないことを確認してください。発熱および機器故障の原因となるおそれがあります。
- ⚡ ● 電源配線用の接続は、感電防止のため絶縁スリーブ付の接続端子を使用してください。
- ⚡ ● 投光器、受光器に物を乗せたり、体重をかけたりしないでください。破損・転落のおそれがあります。

注意

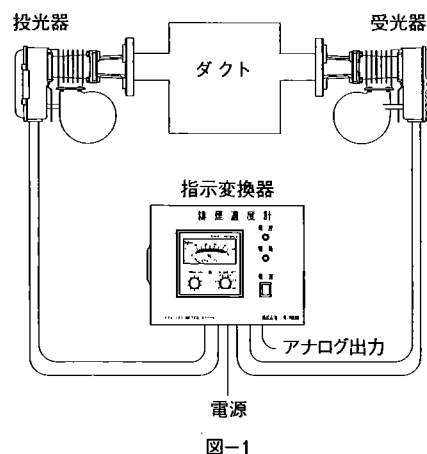
- ⚠ ● 安全のため取付接続は、計装工事・電気工事などの専門の技術者を有する人が行ってください。
- ⚠ ● 本説明書に定められた定格仕様の範囲でご使用ください。機器故障の原因となることがあります。
- ⚠ ● 本製品は本説明書で明示されている使用環境に取付けてください。故障のおそれがあります。
- ⚠ ● 配線については、内線規程、電気設備技術基準に従って施工してください。

目次

1) 概 要	1
2) 投・受光器の設置	1
2-1 取付場所	
2-2 導光管の取付	
2-3 取付方法	
3) 指示変換器の設置	1
3-1 取付場所	
3-2 取付方法	
4) 外 形 図	2
4-1 投・受光器	
4-2 指示変換器	
5) 結 線	3
6) 調 整	4
6-1 調整準備	
6-2 光軸調整	
7) 指示変換器の設定	5
7-1 警報設定	
7-2 零点調整(初期設定)	
8) 運 転	5
9) 保 守	5 ~ 6
9-1 光軸調整	
9-2 投・受光器フィルタAss'yの清掃	
9-3 投・受光器集光レンズの清掃	
9-4 測定動作機能の確認	
9-5 零点調整(保守点検時)	
9-6 みなし零点調整	
9-7 消耗品の交換	
10) 仕 様	7
10-1 投・受光器共通仕様	
10-2 投光器仕様	
10-3 受光器仕様	
10-4 指示変換器仕様	

1) 概要

- ・本器は、「指示変換器」・「投光器」・「受光器」の3点にて構成されています。
- ・本排煙濃度計（オパシテメータ）はボイラなどの排ガスダクトに「投光器」・「受光器」を取付け、排ガスの濃度を光透過により0～100%の遮光率として「指示変換器」に観測指示します。即ち排ガスが無い状態で「0%」、光が完全に遮断された状態を「100%」として指示します。その中間は等分割の%表示です。
- ・測定値がある設定以上の場合に警報を出力する機能と、指示値「0～100%」に対応した4～20mAのアナログ信号を出力する機能を備えています。



2) 投・受光器の設置

2-1 取付場所

- ① 投・受光器の保守点検が容易に行える場所。
- ② 振動が少ない場所。
- ③ 周囲温度； -10℃～60℃
- ④ ダクト内に外部から光が入らない場所。
- ⑤ ダクト内の排ガスの流れが層流に近い場所。
- ⑥ ダクト内に他のサンプリング、または測温ノズル等がある場所はその下流側。
- ⑦ 排ガスの熱によりダクトがひずみ、投受光器の光軸のずれが発生しない場所。

2-2 導光管の取付

- ① ダクトに投・受光器取付用のための導光管及び取付フランジを設置します。(図-2参照)
- ② 投・受光器取付用導光管はダクトに対して水平に溶接し取付けてください。
- ③ 光軸変動を少なくするために必要に応じて導光管の補強を行ってください。
- ④ 対向する投・受光器用導光管の軸心が一致するよう、また軸に対しての取付フランジの直角度が正確になるよう施工してください。
- ⑤ 導光管の投・受光器取付側には、JIS 5K 50AFF フランジを取付けます。

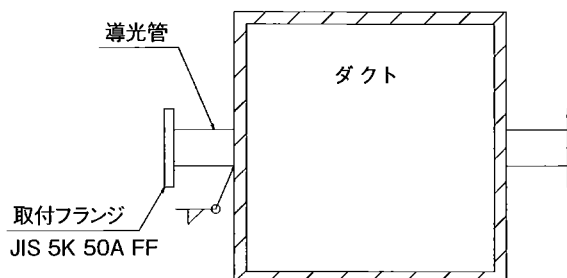


図-2

2-3 取付方法

- ① 導光管フランジに投光器及び受光器をM12ボルト・ナットにて取付けて固定します。
- ② ダクトの強度が不足していると思われる場合は、投・受光器ボディのM8タップにM8アイボルトを取付け、ワイヤーなどで上から吊り補強してください。
- ③ 屋外に設置する場合には、投・受光器用屋外カバーを使用してください。(オプション品)

3) 指示変換器の設置

3-1 取付場所

- ① 投・受光器からの距離は配線距離で100m以内の場所に設置してください。
- ② 焼排ガスなどの測定の場合には、燃焼器の調整を行う場所から指示値が読み取ることができる位置に設置してください。
- ③ 周囲温度が-10℃～50℃の範囲で、滴液、結露しない場所を選択してください。
- ④ 屋外設置の場合には、風雨、直射日光が当たらないように適切な処理をした場所を選択してください。

3-2 取付方法

- ① 指示変換器は壁掛形です。取付寸法図に基づき壁面などに取付け穴を明けてください。(図-4参照)
- ② 指示変換器の扉を開けて、ネジにて取付け固定してください。

4) 外形図

4-1 投・受光器

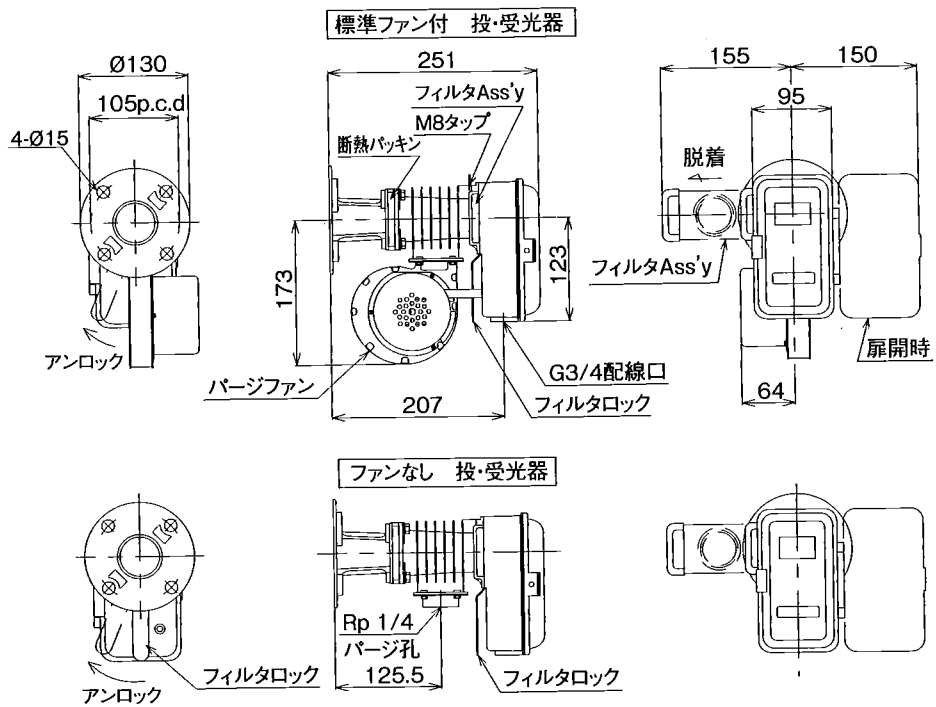
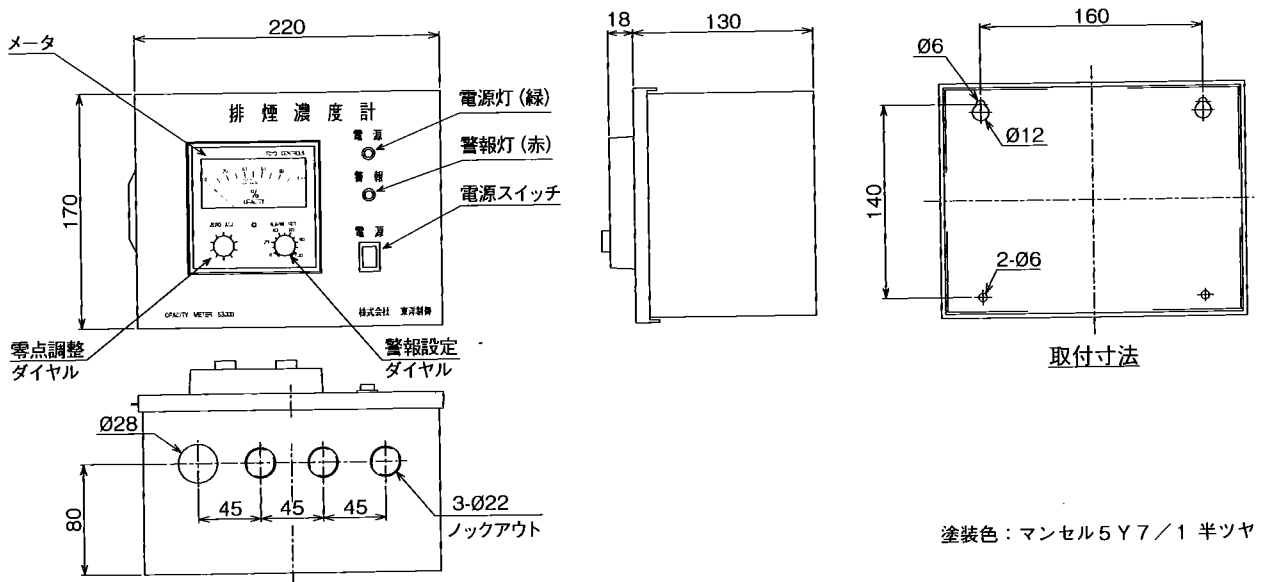


図-3

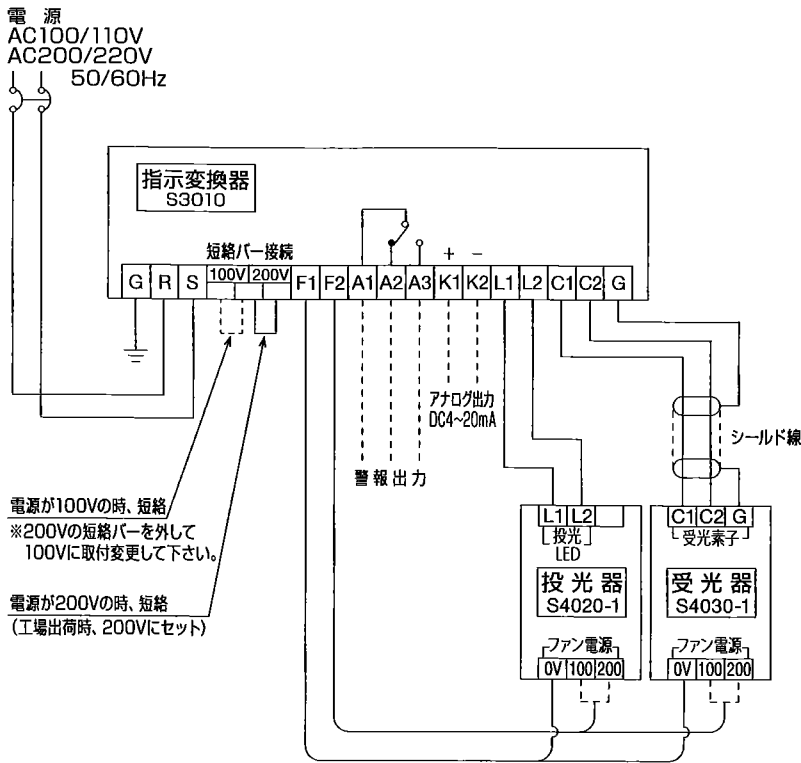
4-2 指示変換器



塗装色：マンセル5Y7/1 半ツヤ

図-4

5) 結 線



G	接地端子	
R	電源供給端子 50 / 60Hz	
S	AC100/110V または AC200/220V	
100V	短絡バー接続 供給電源電圧に応じて、短絡バーの 位置を移動してください。	
200V		
F1	投受光器へのファン電源供給	
F2		
A1	警報接点出力	
A2	A1; コモン / A2; NC / A3; NO 接点容量; AC250V 1.5A	
A3		
K1	アナログ出力信号 DC4 ~ 20mA / 指示値 0 ~ 100%	
K2	(接続負荷 550Ω 以下)	
L1	投光器 L1 端子へ	
L2	投光器 L2 端子へ	
C1	受光器 C1 端子へ	シールド線 0.75mm ² 以上
C2	受光器 C2 端子へ	
G	C1・C2 シールド接続端子	

図-5

L1	指示変換器 L1 端子へ
L2	指示変換器 L2 端子へ
0V	ファン用供給電源 (使用電源電圧により)
100	電源 AC100 / 110V の場合; 0V - 100
200	電源 AC200 / 220V の場合; 0V - 200

C1	指示変換器 C1 端子へ	シールド線使用 0.75mm ² 以上
C2	指示変換器 C2 端子へ	
G	C1・C2 シールド接続端子	
0V	ファン用供給電源 (使用電源電圧により)	
100	電源 AC100 / 110V の場合; 0V - 100	
200	電源 AC200 / 220V の場合; 0V - 200	

- ① 指示変換器への電源供給電圧を確認の上、それに対応した短絡バーの接続をしてください。
- ② 受光器-指示変換器の C1・C2・G への配線は 0.75mm² の 2 芯シールド線を使用してください。その他の使用電線はビニル絶縁電線 (IV) 1.25 mm² または同等の電線を使用してください。
- ③ 投、受光器が標準ファン付の場合、ファンの電源端子は 100V / 200V 兼用の 3 端子方式になっています供給電圧に応じて適合の端子へ配線してください。使用しない端子には何も接続しないでください。
- ④ 指示変換器電源、投光器・受光器ファン電源の供給元には配線遮断器等 (ユーザー殿にて準備) を設けてください。

⚠ 警 告

- ⚡ ● 配線作業は電源を切った状態で行ってください。感電するおそれがあります。
- ⚡ ● アース接続を行ってください。アースが不完全な場合は、感電・機器の故障による火災の原因にもなります。
- ⚡ ● 電源配線用の接続は、感電防止のため絶縁スリーブ付の接続端子を使用してください。

6) 調整

6-1 調整準備

- ① 結線終了後、通電する前に配線が正しく行われているかを確認してください。誤配線の状態で通電を行うと、本器が破損する場合があります。
- ② 指示変換器パネル面の電源スイッチを投入してください。電源表示灯（緑色）が点灯することを確認してください。このとき、ファン付投・受光器の場合はファンが起動します。

6-2 光軸調整

本器を正しく使用するためには、投光器より受光器に対しての投射光の角度を調整し、受光器に最大の光量を当てるようにします。この調整を「光軸調整」と呼びます。

- ① 指示変換器の ZERO ADJ.（零点調整ダイヤル）を回し、メータの指針が指示目盛りの中央部になるようセットします。
 - ② 投光器の扉を開くと図-7に示すように、光軸調整用のネジがありますので確認してください。
 - ③ 指示変換器の指針を監視しながら、「上下光軸調整ネジ（UP - DW）」（図-7 参照）をドライバーにて時計方向回転または反時計方向回転に戻すと指針は「0%」方向または「100%」方向に振れます。
 - ④ 光軸調整ネジを回し指針を「0%」の方向にゆっくり振らせると指針が反転して「100%」方向に振れる点があります、（この点が上下光軸調整の光強度が最大点となります。指針が反転する寸前の位置で調整ネジの回転をやめます。（図-6 参照）
 - ⑤ 光軸調整途中で指針が「0%」以下になる場合は、指示変換器の ZERO ADJ.（零点調整ダイヤル）にて指針を中央部になるようセットしてください。
 - ⑥ 上下光軸調整と同様に「左右光軸調整ネジ（L - R）」（図-7 参照）にて左右光軸調整を行ってください。
 - ⑦ 左右光軸調整終了した後に確認のため再度、上下光軸調整 → 左右光軸調整を行ってください。
 - ⑧ 投光器の位置から指示変換器の指針が見えない場合は、投光器側と指示変換器に各1名を配置して2名で声をかけあって調整してください。
 - ⑨ 上記にても不可能の場合、指示変換器・受光器の出力にテスターなどを接続して指針の代用としてください
 - ・指示変換器の K1(+)・K2(-) 端子 (DC 4 ~ 20mA) ; 光量が大さいと 4mA 方向へ、電流は小さくなります。
 - ・受光器 C1(+)・C2(-) 端子 (MAX DC500 mV) ; 光量が大さいと電圧も大きくなります。
- ※ 受光器出力を利用する場合は、外光の影響を考慮してください。

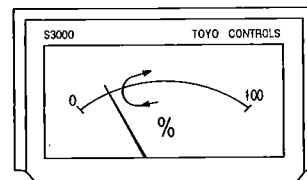


図-6

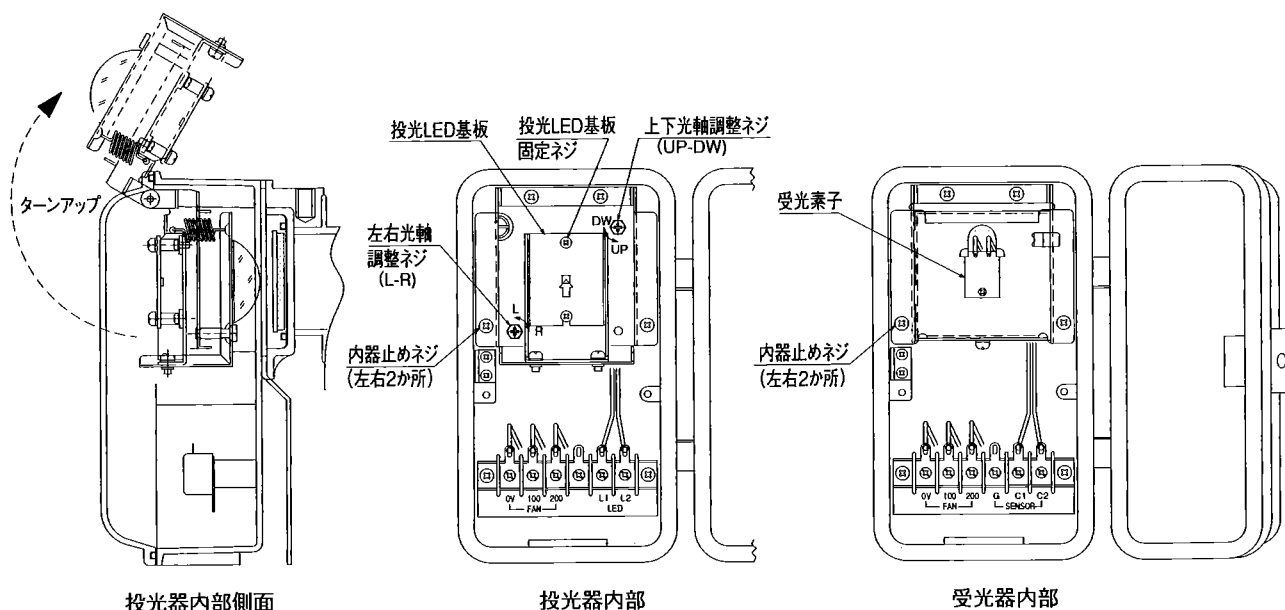


図-7

7) 指示変換器の設定

7-1 警報設定

- ① 警報設定値以上の監視濃度が測定され約 15 秒以上継続した場合に、指示変換器の表示灯「警報」(赤色)が点灯し、接点出力(1C)にて外部へ警報を発します。設定値以下に戻ったとき警報出力は停止します。
- ② 警報の設定は指示変換器前面のALARM SET (警報設定ダイヤル) (図-4 参照)にて行います。設定点は濃度指示フルスケール(0~100%)の任意点に設定することができます。
- ③ ALARM SET (警報設定ダイヤル)は「0~100%」目盛りの範囲を超えて動かすことができます。ダイヤル最大値にセットした場合はメータ指示値に関係なく警報が出力されなくなります。
- ④ 警報設定値の目安として、「排ガスが正常状態である時のメータ指示値」の2倍ぐらいを設定値とします。

7-2 零点調整(初期設定)

- ① 指示変換器の電源を投入後 15 分以上経過してから、ダクト内に排ガスの無い状態で調整を行ってください。
- ② 工場出荷時にZERO ADJ. (零点調整ダイヤル) (図-4 参照)は反時計回り最大にセットされていますので、はじめて電源を投入したときにメータ指針が「0%」側へ振り切れてしまうことがあります。故障ではありません。この時はZERO ADJ. (零点調整ダイヤル)を時計方向へ回しメータ指針を「10%」付近まで動かしてください。
- ③ ZERO ADJ. (零点調整ダイヤル)を反時計回りに回してメータ指針を「100%」の方から徐々に「0%」の方へ下げて「0%」に合わせてください。
- ④ ZERO ADJ. (零点調整ダイヤル)は10回転式ですので微調整が容易となっています。

8) 運 転

- ① 設定および調整が完了すれば直ちに測定状態となります。ただし、指示変換器は電源投入後に動作が安定するまで10~15分程度の時間が必要です。従って、調整および測定を開始する場合は電源を投入してから15分程度経過した後に行ってください。
- ② 排ガスを排出する設備の起動する前に、ファン付投・受光器の場合はファンを起動し、ファンなし投・受光器の場合はパージエアーを供給してください。
- ③ 本器を停止する場合は、排ガスを排出する設備の運転を停止した後5分以上経過してから投・受光器のファンの停止、およびパージエアーの遮断を行い、指示変換器の電源を切ってください。
- ④ ②項、③項は、フィルタガラスに排ガスが接触しないための汚れ防止です。

⚠ 注 意

- ① ● 被測定ガスを排出する設備を起動する前に、投・受光器ファンが起動していること、または、投・受光器パージエアーが供給されていることを確認してください。フィルタガラスに汚れが付着するおそれがあります。またガス温度等で受光素子・投光LEDが故障するおそれがあります。
- ① ● 被測定ガスを排出する設備を起動する前に、投・受光器のフィルタ Ass'y が正しく装着していることを確認してください。正しく装着していないと、ガス温度等で受光素子・投光LEDが故障するおそれがあります。

9) 保 守

本器は保守、点検、調整などが容易にできるよう設計されていますが、本器を正しく使用して頂くためには下記の事項について定期的にメンテナンスを行ってください。

9-1 光軸調整

- ① 本器の設置後、被測定設備を運転してから1週間後に、再度光軸調整を行ってください。これは、設置工事の際の溶接歪みが抜けることによる光軸の変動を補正するためであり、歪みが抜けきった時期を想定しています。
- ② ダクトに変形が予想される場合には、随時調整を行ってください。
- ③ 1年に1回、定期的に調整を行ってください。
- ④ 光軸の調整方法は、本説明書の6-2項を参照してください。

9-2 投・受光器フィルタ Ass'y の清掃

投・受光器のフィルタ Ass'y が汚れると測定値に狂いが生じます。多少の汚れの場合はダクト内に排ガスが無い状態で零点調整を行い補正することができますが、汚れがひどくなると零点調整ができなくなります。定期的にフィルタの清掃を行う場合は下記の要領でフィルタを清掃してください。

- ① フィルタ Ass'y の汚れ状態によって1～4週間に1回程度、定期的に行ってください。
- ② 投・受光器のフィルタ・ロックレバーを緩めて（図-8参照）、フィルタ Ass'y を抜いて取り出してください。
- ③ 乾いた柔らかい紙、または布でガラス面を傷つけないように拭いてください。またフィルタ Ass'y に油分がついた場合は中性洗剤を混入した水で十分に洗い落とし、自然乾燥させてからガラス面を拭いてください。
- ④ フィルタ Ass'y を投・受光器に挿入し、フィルタ・ロックレバーを締め付けてください。

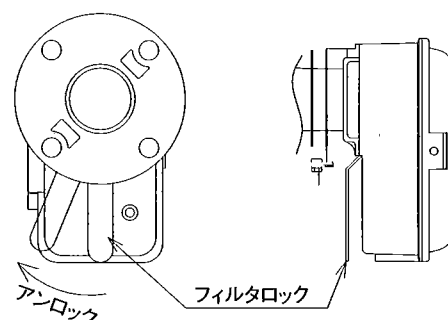


図-8

9-3 投・受光器の集光レンズの清掃

- ① 3～6ヵ月に1回程度、定期的に行ってください。
- ② 投・受光器の扉を開き、内器の止めネジ2か所をはずしてください。（図-7参照）
- ③ 内器をターンアップしてください。集光レンズが表側へでできます。
- ④ レンズを乾いた柔らかい紙、または布で拭いてください。
- ⑤ 清掃終了後は内器を元に戻し、止めネジを締めて扉を閉じます。確認のために光軸調整を行ってください。

9-4 測定動作機能の確認

- ① 投光器または受光器フィルタ Ass'y を中間まで引き抜き、投光を遮る状態にした時に指示変換器のメータ指示が振れることを確認してください。またはフィルタ Ass'y を引き抜き、そこに挿入できる紙などで投光を完全に遮断した状態での指示変換器のメータ指示が「100%」になることを確認してください。
- ② ZERO ADJ.（零点調整ダイヤル）を時計方向に回した時メータ指示が「100%」側へ動き、反時計方向に回した時メータ指示が「0%」側に動くことを確認してください。
- ③ この時、ZERO ADJ.（零点調整ダイヤル）を回しても投光器の光量は一定であり、変化は致しません。

9-5 零点調整（保守点検時）

- ① 指示変換器の電源を投入後15分以上経過している状態で調整を行ってください。
- ② 零点調整はダクト内に排ガスが無い状態の時に、毎日定刻に行ってください。日々の調整ができない場合でも、1週間に1度は行ってください。また24時間運転している装置の場合は調整ができませんが、かわりに別項に示す「みなし零調」を行ってください。
- ③ ZERO ADJ.（零点調整ダイヤル）を回すとメータ指針は振れるが、反時計方向いっぱいまで回しても「0%」にならず零点調整ができない場合は、フィルタの汚れ、光軸のずれなどが考えられます。投・受光器の点検をしてください。

9-6 みなし零点調整

- ① 被測定設備の平常運転状態での負荷状態やガスの排出状態などを把握しておき、この時の濃度指示値（平常運転濃度値）を記録しておきます。
- ② 通常の零点調整と同様の時期に被測定設備が平常運転状態であることを確認した後に、ZERO ADJ.（零点調整ダイヤル）を回して①項で記録した平常運転濃度値にメータ指示を合わせてください。

9-7 消耗品の交換

- ① 消耗品などの保守部品は、品番を指定してご注文の上、交換してください。
- ② 投光LED：平均寿命は5年です。5年に1回程度を目安に交換してください。
- ③ 標準ファン：軸受の摩耗により劣化しますので、5年に1回程度を目安にして交換してください。
交換の際は、投・受光器両方のファンを交換してください。
- ④ その他の補修品については、カタログなどを参照してください。

10) 仕様

10-1 投・受光器共通仕様

- 1) 取付け : JIS 5K 50A FF フランジ取付
- 2) ダクト密閉機構 : 脱着自在フィルタ Ass'y、Oリングシール
- 3)ハウジング材質 : アルミダイキャスト
- 4) 許容周囲温度 : -10 ~ 60°C
- 5) 測定ガス温度 : 300°C以下 (適正なパージが行われている場合)
- 6) パージ方式 : 付属ファン/ファンなし選択可能
- 7) ファン仕様 : 標準ファンパージ方式を選択した場合
電源電圧 : AC100 / 110V、200 / 220V 1φ 50 / 60Hz
消費電力 : 約 60VA
吐出圧 : 150Pa (15.3mmAq)
- 8) パージ継手 : ファンなしパージ方式を選択した場合 Rp 1 / 4
- 9) 配線口サイズ : G3 / 4
- 10) 塗装 : 本体部:処理なし、ファンケース:マンセルN7.0、パージ継手:銀色

10-2 投光器仕様

- 1) 形番 : 標準ファン付 S4020 - 1
ファンなし S4020 - 0
※ オプション仕様により末尾記号が変わってきます。
- 2) 投光源 : LED
- 3) 光軸調整機構 : 上下、左右共に光軸調整ネジにより ±3 度調整可能
- 4) 製品質量 : 約 2.5 kg (ファン付)、約 1.5kg (ファンなし)

10-3 受光器仕様

- 1) 形番 : 標準ファン付 S4030 - 1
ファンなし S4030 - 0
※ オプション仕様により末尾記号が変わってきます。
- 2) 受光素子 : シリコン光電池
- 3) 製品質量 : 約 2.5kg (ファン付)、約 1.5kg (ファンなし)

10-4 指示変換器仕様

- 1) 形番 : S3010 - 00
※ オプション仕様により末尾記号が変わってきます。
- 2) 取付け : 壁掛形
- 3) 投光LED電源 : 定電流安定化電源 DC200mA
- 4) 零点調整方式 : 10回転ダイヤルセット、発光光量一定 受光電圧調整方式
- 5) 警報設定方式 : フルスケールダイヤル設定
- 6) 表示部 : 0 ~ 100% アナログメータ表示
- 7) アナログ出力信号 : DC4 ~ 20 mA / 0 ~ 100%、許容負荷抵抗 0 ~ 550Ω
- 8) 警報出力 : 警報表示灯 (赤色)、ブザー
- 9) 警報外部出力 : 1C 接点 負荷容量: AC250V 1.5A (抵抗負荷)
- 10) 警報モード : 時限動作
- 11) 警報リセット : 自動リセット
- 12) 電源電圧 : 1φ 50 / 60Hz AC100V / 110V または AC200V / 220V (短絡バーにより切替)
- 13) 絶縁抵抗 : DC500V メガーにて 100MΩ 以上 (接地端子と電源端子間)
- 14) 耐電圧 : AC1500V 1 分間 (接地端子と電源端子間)
- 15) 消費電力 : 約 10VA
- 16) 許容周囲温度 : -10 ~ 50°C
- 17) 製品質量 : 約 2.6 kg
- 18) 塗装色 : マンセル 5Y7/1

※ 旧タイプの排煙濃度計との互換性について

- ・ S - 21 形、S - 31 形、S1000 形、S2000 形の排煙濃度計と本製品との間に電氣的互換性はありません。
(旧形と S3000 形の混合組合せでは使用出来ません)
- ・ 従来機種にご使用されていた投・受光器と指示変換器間の配線ケーブルはご使用可能です。
- ・ S1000 形と本製品の外形寸法は同一であるため (投・受光器および指示変換器)、取付けに関しては互換性があります。



株式会社 東洋制御

〒146-0092 東京都大田区下丸子2丁目32番7号

TEL 03-3759-1341 (代表)

FAX 03-3750-2374

URL <http://www.toyoseigyo.co.jp/>