

排煙濃度計消耗部品一覽

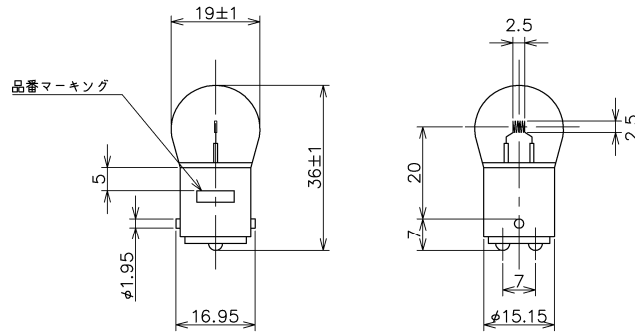
S1000、S2000形

1: 投光ランプ

対象機器
投光器: S2020-1

形式: 5-631

納期: 在庫品

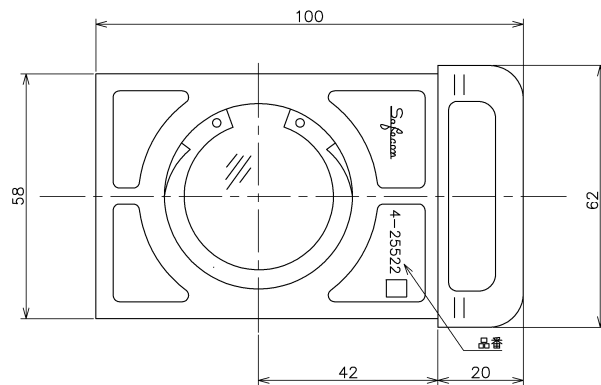


2: 93・フィルターAss'y

対象機器
投光器: S2020-1、受光器: S2030-1

形式: 4-25522A(標準)

納期: 在庫品



3: ファンモーター(16Tパージファン)

対象機器
投光器: S2020-1、受光器: S2030-1

形式: 5-632

納期: 在庫品



取付部寸法

