

東洋制御

Opacity Meter

排煙濃度計

Model S1000

ISO9001認証

JQA-2802



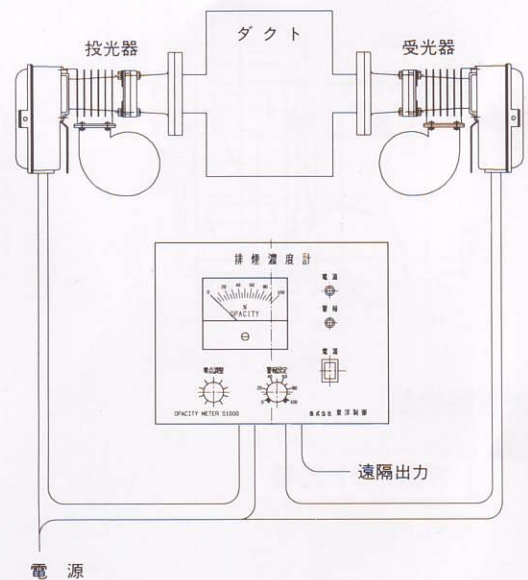
■概要

この計器は、被測定ガスが通過するダクト、煙道などを間に対向して投光器、受光器を取付け、測定光の減衰度を演算し、ダスト濃度を「オパシティ」として測定するノンサンプリング光透過方式ダスト濃度計です。

この測定システムは、指示変換器(形番S1010)、投光器(形番S2020)、および受光器(形番S2030)の3点の組合せが基本構成であり、オプション仕様、オプション機器の選択によって測定箇所状況、使用条件に応じた最適なシステム構成が可能です。

投・受光器のパージはファン付き投・受光器による強制大気パージ方式、またはファンなし投・受光器によるその他のパージ方式を標準選択することができます。

標準ファンによる強制大気パージでは吐出圧力が不足の場合には、パージ流量管理、が可能な「パージユニット」を採用した強制加圧パージの選択ができます。その他条件に応じた多くのオプション機器が用意されています。



■仕様

モデル S1000	指示変換器 形番：S1010 (0~100% OPACITY) 投光器 形番：S2020 (吐出圧 150Pa(15.3mmAq)ファン付) 受光器 形番：S2030 (吐出圧 150Pa(15.3mmAq)ファン付)
測定範囲	光透過率濃度(% OPACITY) 目盛表示：0~100%
取付距離	2 m以下(標準仕様の場合) オプション仕様で6 mまで可能
警報出力	1C、無電圧接点 AC250V 1.5A 抵抗負荷
出力信号	DC4~20mA/0~100%オパシティ
電源電圧	AC100/110V、AC200/220V 1φ 50/60Hz
消費電力	指示変換器 約55VA、投・受光器用ファン 120VA (2台)
製品重量	投・受光器 ファンなし 約1.5Kg ファン付き 約2.5Kg 指示変換器 約3.6Kg
計器色	Mn 5Y7/1
許容周囲温度	投・受光器 -10~60℃ 指示変換器 -10~50℃

■特長

- ① 小形軽量、長寿命であり、イニシャルコスト、ランニングコストが安価である。
- ② 受光量一定方式であり、精度、リニアリティがよい。
- ③ 光軸調整が可能であり、取付け施工が容易である。
- ④ 4～20mA出力を標準装備し、濃度値の記録、制御が可能である。
- ⑤ 警報設定は0～100%間で任意に設定可能であり、
- ⑥ フィルタ脱着、ワンポイントキャリブレーションなど保守、取扱いが容易である。
- ⑦ 周辺アクセサリが豊富で、あらゆる排ガス発生源に対応できる。
- ⑧ 使用実績が豊富で信頼性が高い。

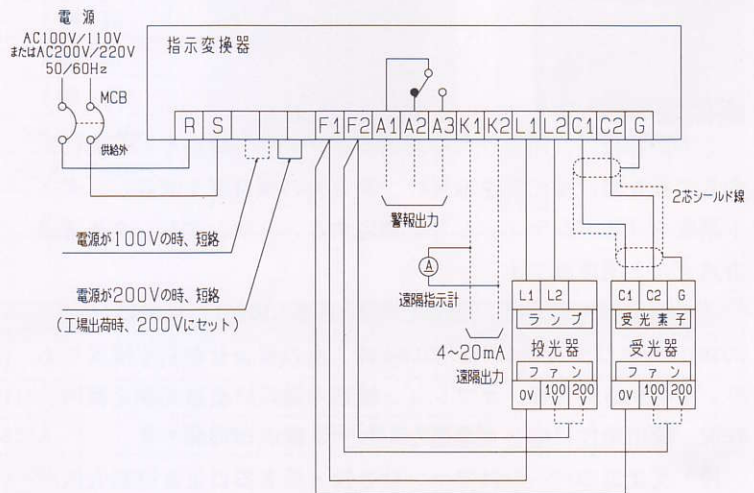
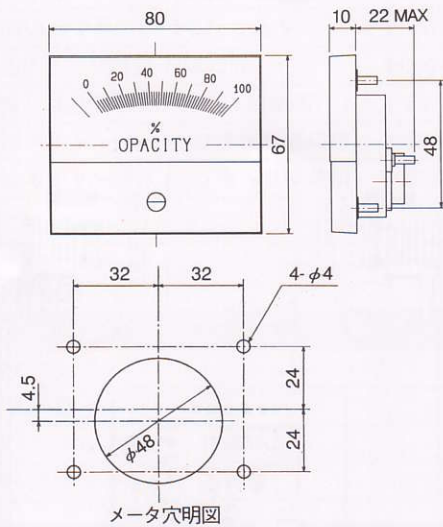
■指示変換器の盤組込みについて

本器は壁掛専用タイプの為、パネルカットによる表面取付けは出来ません。

計器盤、制御盤等へ組込まれる際は、部品取付け板に指示変換器を取付け表面の扉へは4～20mA入力の遠隔

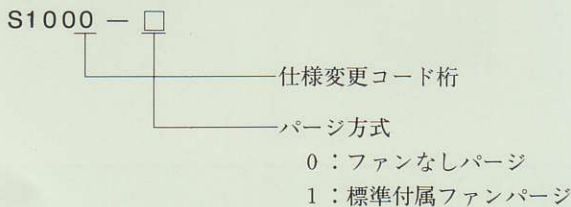
指示計（オプション）をお取付け下さい。

遠隔指示計のパネルカット及び配線方法は下図をご参照下さい。

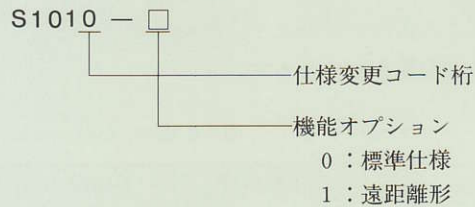


■形番構成

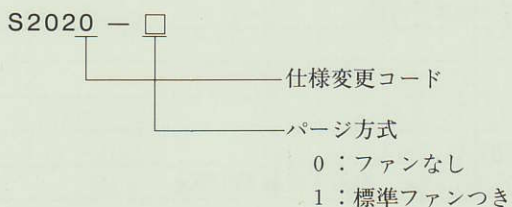
3点セット形番



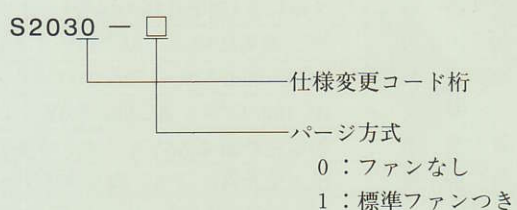
指示変換器形番



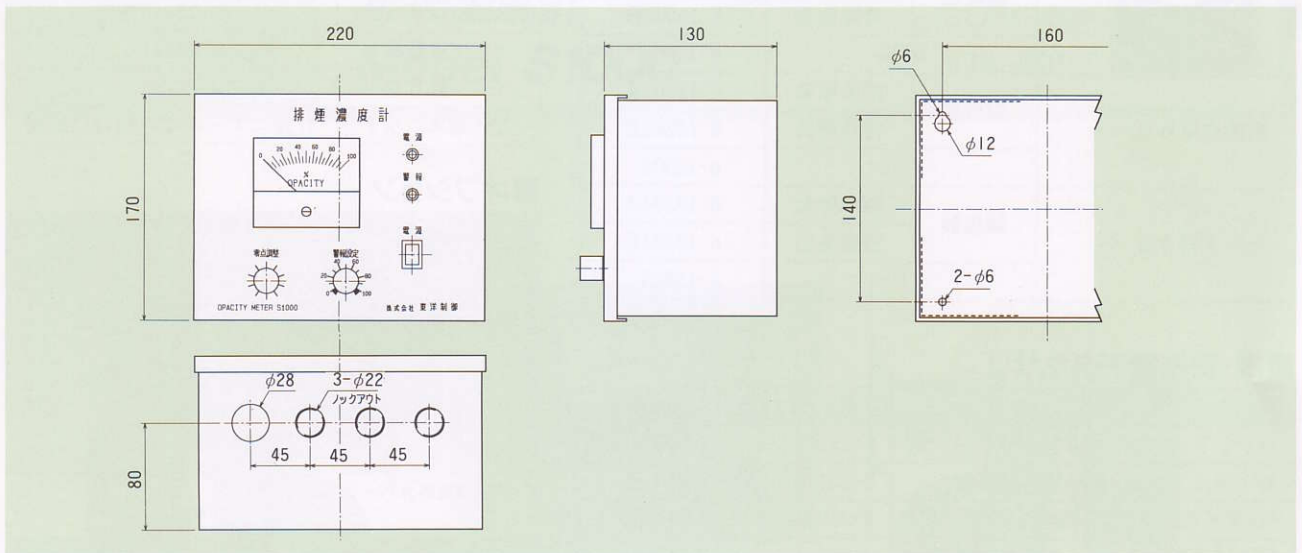
投光器形番



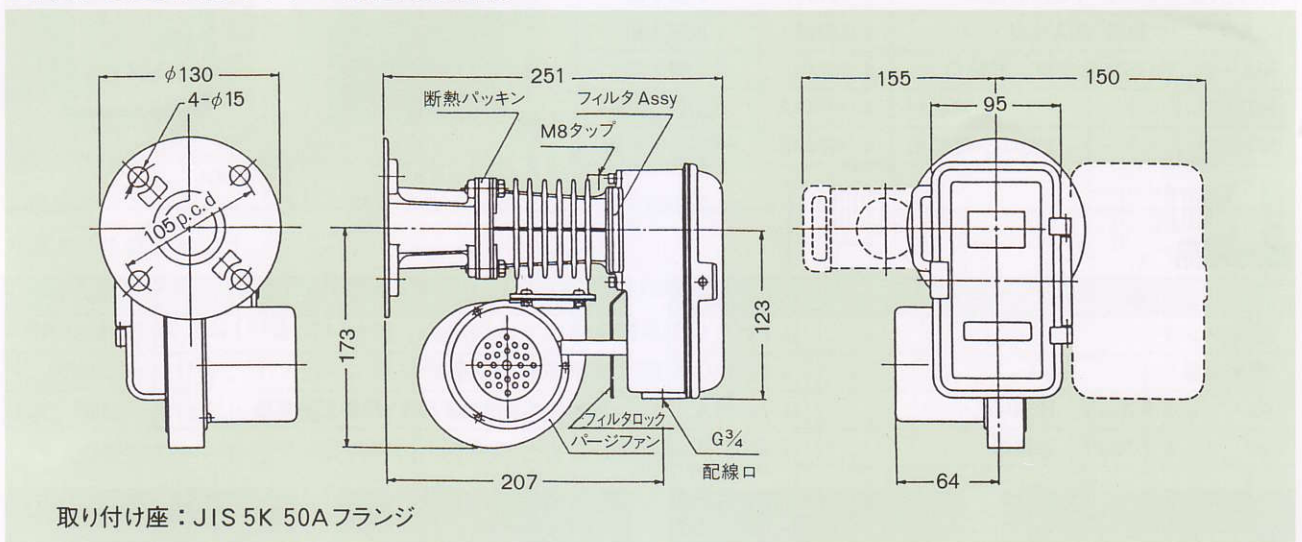
受光器形番



■外形寸法図(指示変換器)



■外形寸法図(標準ファン付投・受光器)



■外形寸法図(ファンなし投・受光器)

